

UŽIVATELSKÝ MANUÁL – NÁVOD K OBSLUZE

CAS

SYSTÉMOVÁ ETIKETOVACÍ OBCHODNÍ VÁHA
S VÝPOČTEM CENY A TISKEM

řady **CL-5000J**

M



CL-5000J



CL-5000J-P

Dovozce do ČR:

ZEMAN Váhy s.r.o.

Vranovská 699/33, 61400 Brno

IČ 01804758



Tento soubor je chráněn autorskými právy
dovozce, společnosti ZEMAN Váhy s.r.o.

Jeho kopírování a komerční distribuce je
možná pouze se souhlasem autora

**ZEMAN
VÁHY**

1. ÚVOD, ZÁKLADNÍ POKYNY K POUŽÍVÁNÍ VÁHY

Zakoupili jste si a budete používat špičkové a velmi inteligentní zařízení – váhu **CAS CL-5000J**. Tuto váhu lze nejen přednastavit a používat mnoha různými způsoby, ale také propojit do ethernetové sítě.

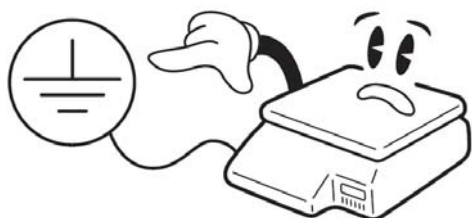
Pokud chcete, aby Vám Vaše váha sloužila spolehlivě a k Vaší spokojenosti, prostudujte prosím tento návod a řiďte se jeho pokyny.

Instalaci, nastavení a proškolení obsluhy doporučujeme přenechat vyškolenému servisnímu technikovi – toho vám zajistí Váš prodejce nebo dovozce CAS.

V případě jakékoliv poruchy rovněž volejte autorizovaný servis dle doporučení Vašeho prodejce nebo dovozce.

Stránky dovozce najdete na internetové adrese www.zeman-vahy.cz

Váhu je třeba umístit na rovný a pevný povrch. Pomocí stavitelných nožek v rozích váhy ustavte váhu do vodorovné polohy podle libely v levém předním rohu váhy.

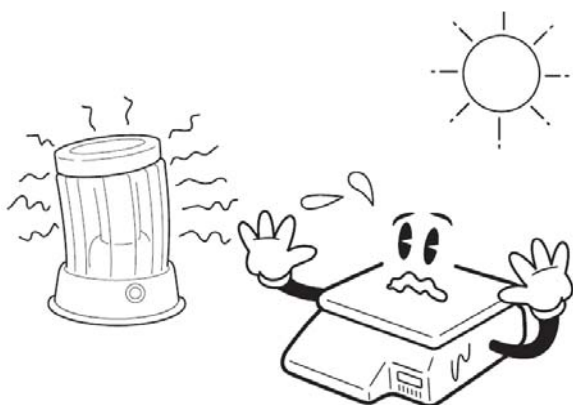


Síťovou šňůru je třeba připojit do zásuvky kde je střídavé síťové napětí 220 až 230V. Zásuvka musí mít ochranný třetí vodič.

Do větve zásuvkového obvodu, kde je připojena váha, nezapojujte spotřebiče s vyšším příkonem (stroje nebo topidla), způsobující kolísání napětí.

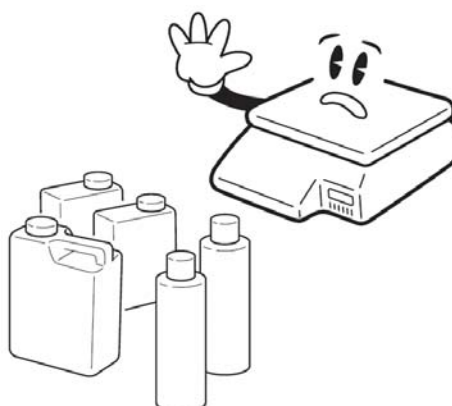
Není-li váha delší dobu používána, doporučuje se odpojit síťovou šňůru ze zásuvky.

Váhu je nutno provozovat mimo síť vysokonapěťových kabelů, elektromotorů, TV přijímačů a dalších zařízení která mohou vytvářet silné elektromagnetické pole.



Nevystavujte váhu náhlým změnám teplot ani dlouhodobému přímému působení slunce nebo jiných zdrojů intenzivního tepelného záření.

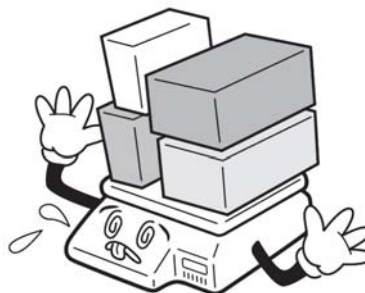
Váha není určena do mokrého nebo chemicky agresivního prostředí. Čištění váhy, zejména klávesnice a displeje, provádějte pouze vlhkým hadrem bez použití agresivních chemických čisticích prostředků – ty mohou naleptat a zničit klávesnici nebo jiné plastové části váhy.





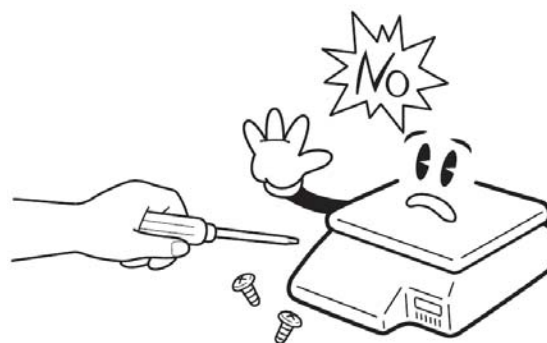
Nevystavujte váhu intenzivnímu proudění vzduchu (například z ventilátoru) ani vibracím – znemožňuje to ustálení váhy a tím dochází ke snížení přesnosti.

Nepřetěžujte vaši váhu nad její deklarovanou maximální váživost. Mohlo by dojít ke zničení snímače zatížení ve váze.



Nevystavujte váhu mechanickým rázům – mohlo by dojít k poškození tenzometrického snímače zatížení. Mějte na paměti, že váha je měřidlo a podle toho je třeba s ní zacházet.

V případě jakékoliv poruchy nebo technického problému volejte autorizovaný servis dle doporučení Vašeho prodejce nebo dovozce. Ve vlastním zájmu se vyhněte jakýmkoliv zásahům do váhy od nepovolané osoby.



2. POPIS A TECHNICKÉ ÚDAJE VÁHY

2.1. POPIS JEDNOTLIVÝCH ČÁSTÍ VÁHY

2.1.1. Celkový popis váhy

Váha CAS CL-5000J-P
(provedení s nožkou)
pohled zepředu



Váha CAS CL-5000J
(provedení bez nožky)
pohled zezadu



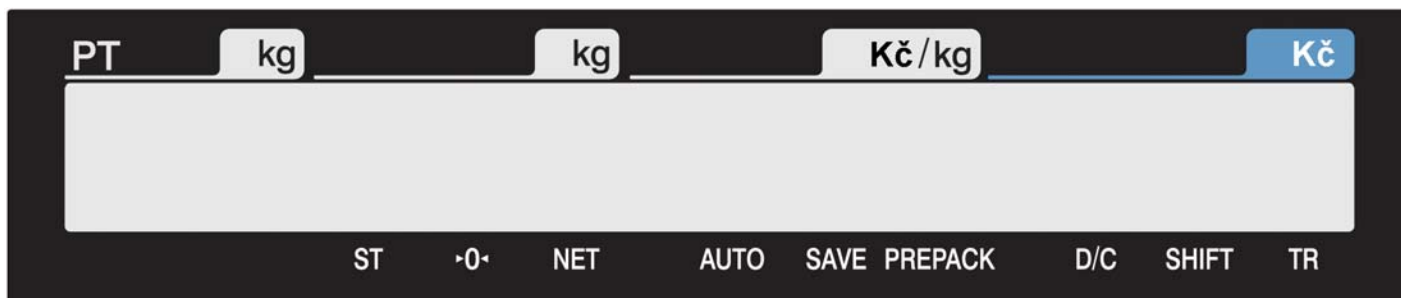
2.1.2. Displej váhy

Váha je vždy vybavena dvěma displeji – operátorským (pro obsluhu) a zákaznickým (pro zákazníka).
Váha model **CL-5000J** má displeje umístěné přímo na těle váhy, model **CL-5000J-P** má displeje umístěné na nožce.

Na váze je použit numerický LCD displej s výškou číslic je 16mm (v levé části):

- 4 pozice pro přednastavenou táru
- 5 pozic pro hmotnost
- 6 pozic pro jednotkovou cenu
- 6 pozic pro celkovou cenu

V pravé části je pak dvanáctimístný alfanumerický LCD displej pro zobrazování hlášek.



2.1.3. Symboly na displeji

Šipkou ve spodní části numerického VFD displeje je indikována aktivace některých funkcí váhy a stavy, ve kterých se váha nachází.

ST

váha je v ustáleném stavu

▶0◀

odlehčená (prázdná) váha je skutečně na nule

NET

použití táry (odečtení obalu) je aktivováno – váží se netto hmotnost

AUTO

je aktivován režim automatického tisku položky (po ustálení váhy)

SAVE

je zrušeno automatické vymazání zadané položky PLU po přičtení položky

PREPACK

je aktivován režim balíčkování

D/C

indikace uplatnění slevy

SHIFT

je použito tlačítko **SHIFT** (volba druhé funkce některého funkčního tlačítka na klávesnici)

TR

probíhá přenos dat (transmission)

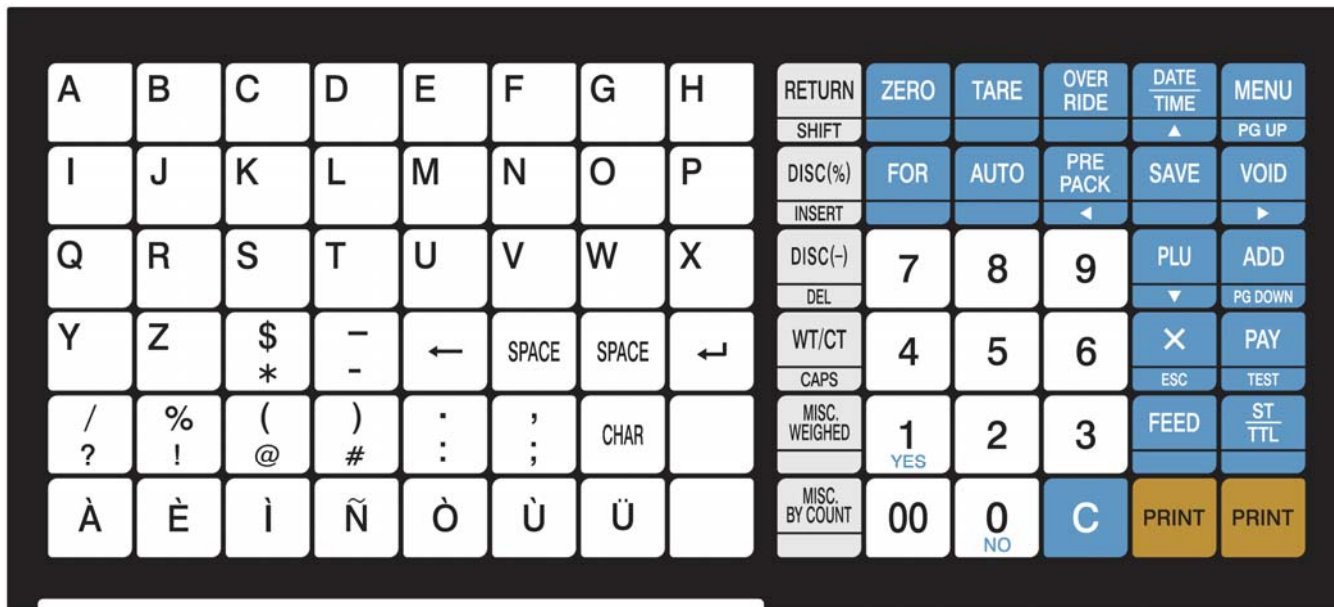
2.2. KLÁVESNICE, FUNKCE TLAČÍTEK

2.2.1. Vzhled klávesnice

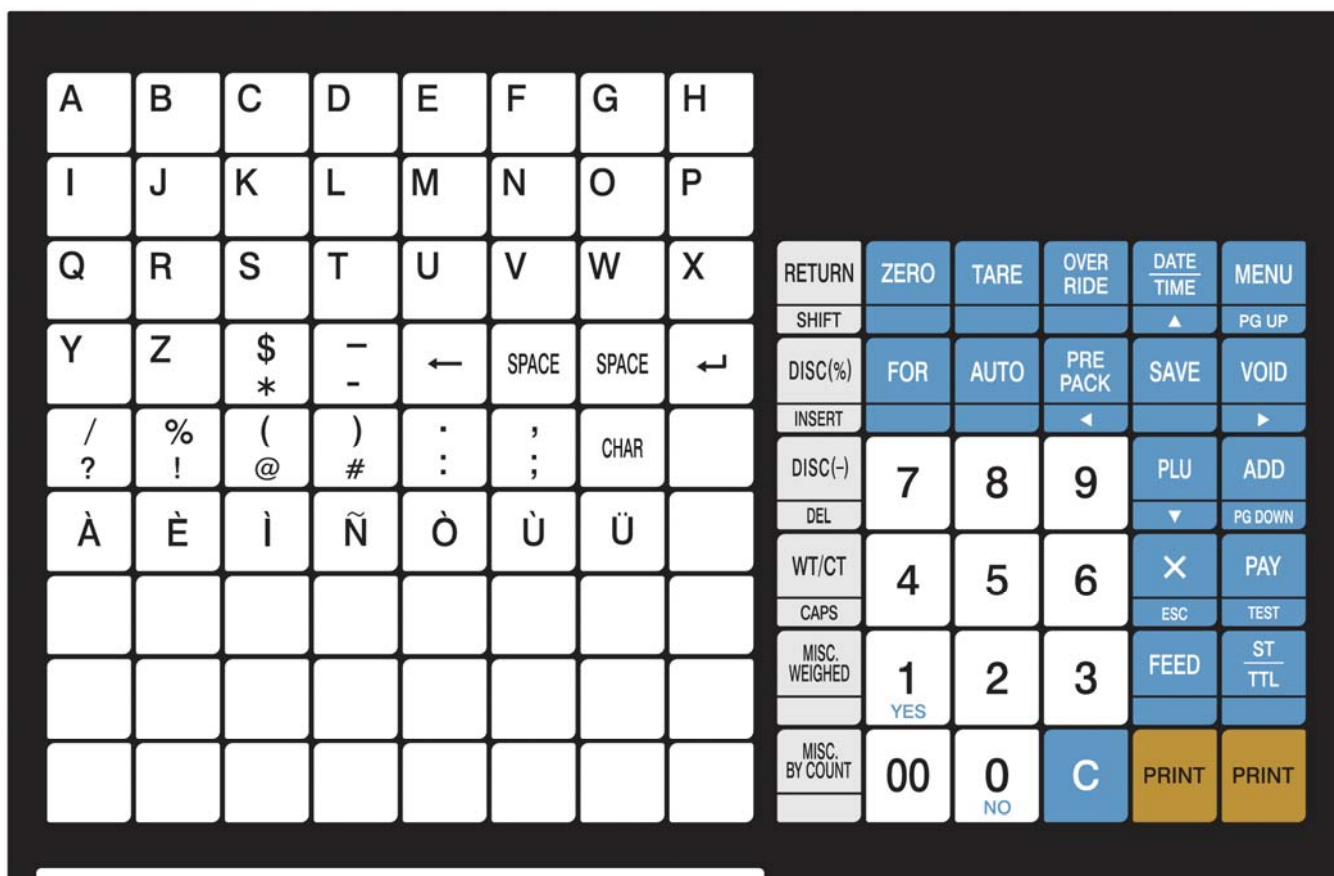
Klávesnice je rozdělena na dvě části:

- V levé části jsou rychlé předvolby položek PLU; tlačítka současně fungují jako abeceda při zadávání a programování textu (**CL-5000J** má 48 rychlých předvoleb PLU, **CL-5000J-P** má 72 rychlých předvoleb PLU).
- V pravé části klávesnice jsou základní funkční tlačítka a numerická klávesnice s číslicemi **0** až **9 + 00** pro zadávání číselných údajů a jednotkové ceny.

CAS CL-5000J



CAS CL-5000J-P



2.2.2. Funkce jednotlivých tlačítek

Základní funkční tlačítka pro obsluhu a programování váhy v pravé části klávesnice:

	ustavení nulového bodu na počátku vážení, nesvítili symbol vynulování váhy
	zadání přímé táry – odečtení hmotnosti obalu nebo misky („tárování“ váhy)
	potlačení a dočasná změna ceny
	tlačítko data a času – přepíná mezi zobrazením času, data, čísla vah a čísla oddělení
	MENU – přepínání mezi programovacím menu a prodejním režimem; PAGE UP slouží k listování, k návratu na předchozí stránku programovacího režimu
	pro uvádění ceny za množství nebo počet kusů – 3 @ 3 FOR \$1.00; přepíná mezi poli QTY (množství), PIECE (kus), a PRICE (cena)
	aktivace režimu automatického tisku
	aktivace režimu balíčkování, ve kterém váha automaticky tiskne každou transakci a brání automatickému mazání dat
	režim ukládání – zabraňuje automatickému vymazání jakýchkoliv vyvolaných dat, jako je tára, cena PLU atd.
	stornování chybných transakcí při prodeji v režimu sčítání položek
	vyvolání nepřímého PLU kódu (předvolené položky) po zadání jeho čísla z paměti
	ADD – ve spojení s tlačítkem ST/TTL umožní vytisknout etiketu s celkovým součtem pro zákazníka, a také etikety s jednotlivými transakcemi; PAGE DOWN slouží k listování, ke skoku na následující stránku programovacího režimu
	X – tisk více etiket (Multi-Label) – toto tlačítko lze použít pro tisk několika prodejů stejné transakce; ESCAPE slouží k ukončení programovacího režimu
	PAY – používá se pro výpočet vratné částky; TEST se používá k vytištění zkušebního výtisku
	povysunutí účtenky nebo etikety z tiskárny
	SUBTOTAL/TOTAL – mezisoučet a součet; ve spojení s tlačítkem ADD slouží k tisku součtů pro zákazníka
	slouží k vymazání hodnot na displeji (kromě táry)
	PRINT – manuální výtisk transakcí; rovněž funguje jako ENTER
 až 	numerické klávesy pro zadávání jednotkové ceny, kódů PLU, nebo programování váhy
	dvojnula jako doplněk numerické klávesnice (urychluje zadávání dvou nul po sobě)



RETURN – návrat nebo zrušení chybných transakcí nebo operací;
SHIFT slouží pro změnu funkce v programovacím režimu



DISC (%) – zadání procentní slevy z ceny;
INSERT aktivuje režim přepisování při psaní textu v programovacím režimu



DISC (-) – zadání přímé slevy z ceny;
DEL slouží k mazání textu v programovacím režimu



WT/CT – přepínání mezi PLU položkou váženou nebo množstevní;
CAPS slouží pro zapsání malého písmena v programovacím režimu



smíšená PLU položka vážená



smíšená PLU položka množstevní

Funkce a znaky pro programování váhy v levé části klávesnice s předvolbami položek PLU:



základní písmena abecedy (základní znaková řada je předvolena přímo na klávesnici)



další speciální znaky, předvolené přímo na klávesnici



vložení mezery při zadávání znaků v textu



potvrzení číselného ASCII kódu při zadávání dalších speciálních znaků a písmen, které nejsou přednastaveny na klávesnici



BACKSPACE – mazání posledního zadaného znaku při zadávání textu



ENTER – skok na následující řádek při zadávání textu

2.3. TECHNICKÉ PARAMETRY VÁHY

Váživost a základní metrologické údaje:

model váhy:	CL5000J-6	CL5000J-15	CL5000J-30
Maximální váživost	6kg	15kg	30kg
Minimální váživost	20g	40g	100g
Rozlišení – dílek	do 3kg: 1g od 3kg do 6kg: 2g	do 6kg: 2g od 6kg do 15kg: 5g	do 15kg: 5g od 15kg do 30kg: 10g
Tára	-2,999kg	-5,998kg	-9,995kg
Třída přesnosti	III. dle metrologického schválení T6781		
Rychlost A/D převodníku	8 měření za sekundu		

Napájení, provozní teplota:

Napájení	AC 230V / 50Hz
Alternativní napájení	není možné
Příkon	max. cca. 50W (při tisku)
Provozní teplota	-10°C až +40°C

Zobrazení a tisk:

Typ tiskárny	termální tiskárna s přímým tiskem
Použitá role termoetiket	vnější průměr role: max. 100mm vnitřní průměr role: 40mm šířka navíjecí role: 40, 50, 60mm šířka role etiket: max. 60mm
Použitelné rozměry etiket	šířka etikety: 40 až 60mm délka (výška) etikety: 30 až 80mm
Rozlišení tisku	202dpi
Rychlost tisku	75mm / 1sekundu
Fonty tisku, velikost znaků	malá, střední, velká velikost, volný formát, Italic, Bold, Underline, Through Line, Double through line, Reverse, shadow, outline
Typy podporovaných čárových kódů	EAN13, I2OF5, CODE128

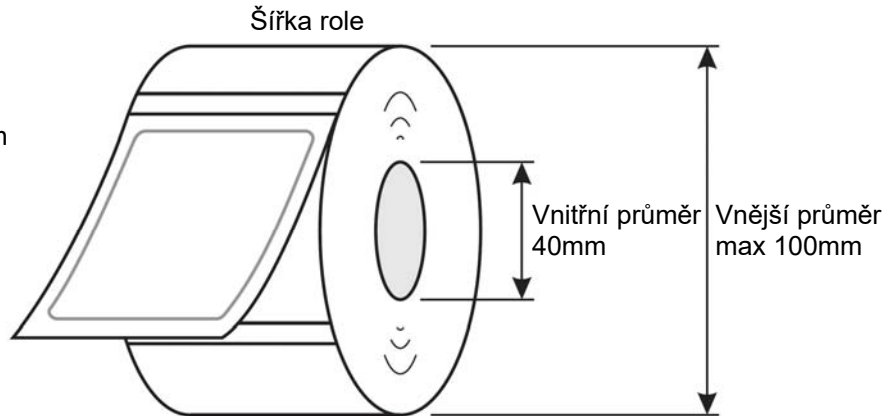
Kapacita paměti pro jednotlivé parametry a funkce:

Podporované funkce:	Max. počet položek:	Rozsah:
Položky zboží PLU	6000	1 až 999999
Počet přímých (rychlých) předvoleb položek PLU – model bez nožky	48	libovolná PLU
Počet přímých (rychlých) předvoleb položek PLU – model P s nožkou	72	libovolná PLU
Složení výrobku (ingredience) – přednastavené (300 znaků)	1000	pro PLU
Složení výrobku (ingredience) – přímo zadané k PLU (400 znaků)	100	1 až 100
Uživatелеm definovaný formát čárového kódu	20	1 až 20
Místo původu (origin)	500	1 až 500
Symbol množství	8	1 až 8
Oddělení zboží (department)	99	1 až 99
Skupiny (group)	99	1 až 99
Pevný formát etikety – přednastavený výrobcem	30	1 až 30
Volný formát etikety – definovaný uživatelem	10	51 až 60
Bitmapový (rastrový) obrázek	5	1 až 5
Uzávěrka	1	náhled / výmaz
Tabulka předvolených tár	99	1 až 99

2.4. INSTALACE ROLE ETIKET

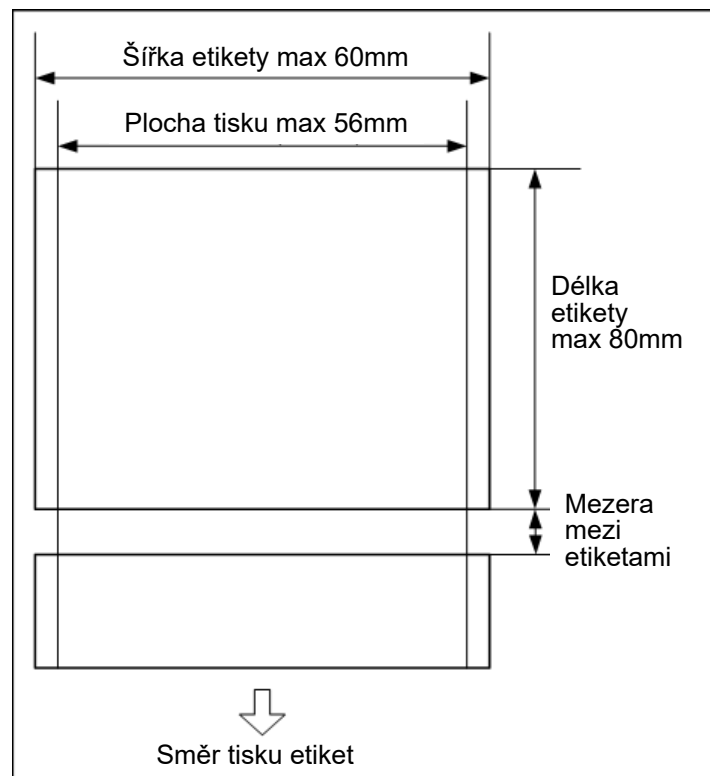
2.4.1. Specifikace etiket

Vnější průměr role: 100mm
 Vnitřní průměr role: 40mm
 Šířka navíjecí role: 40, 50, 60mm
 Šířka role etiket: max.60mm

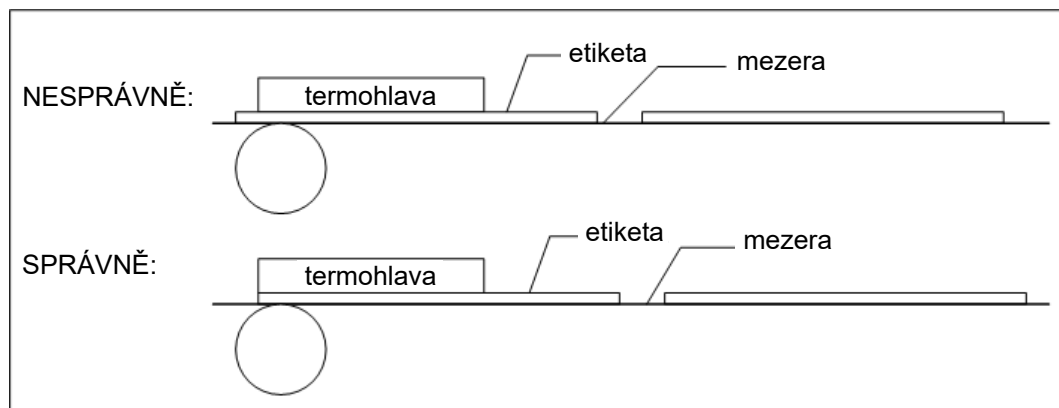


2.4.2. Plocha tisku

Šířka etikety: 40 až 60mm
 Délka etikety: 30 až .80mm



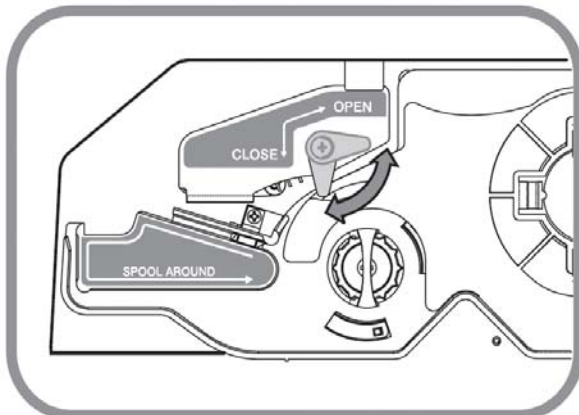
Štítky musí být v tiskárně vloženy, jak je znázorněno na obrázku níže.



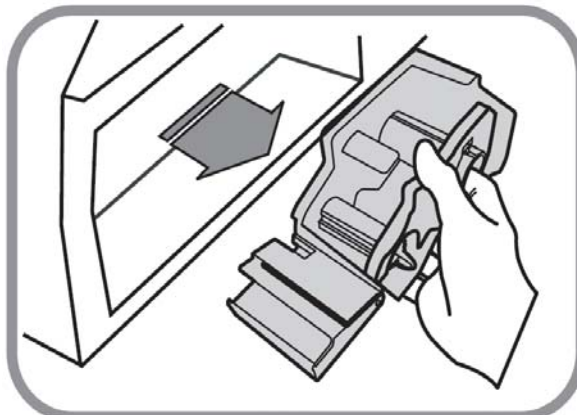
2.4.3. Postup vlastní instalace

Při instalaci role etiket postupujte následujícím způsobem:

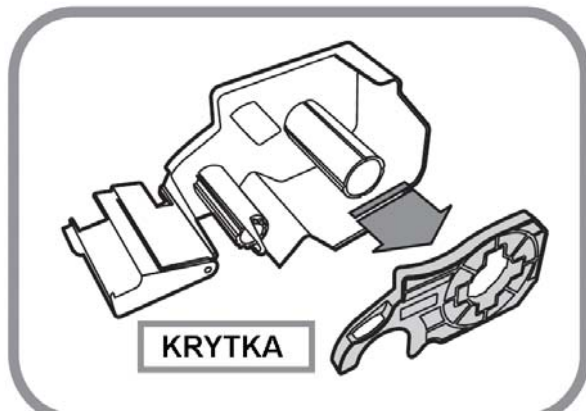
1. Po otevření bočního víka tiskárny přesuňte zajišťovací páčku do pozice **OPEN**



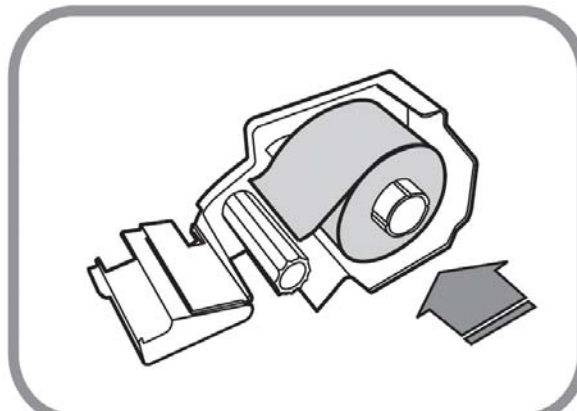
2. Vyměňte tiskovou cartridge



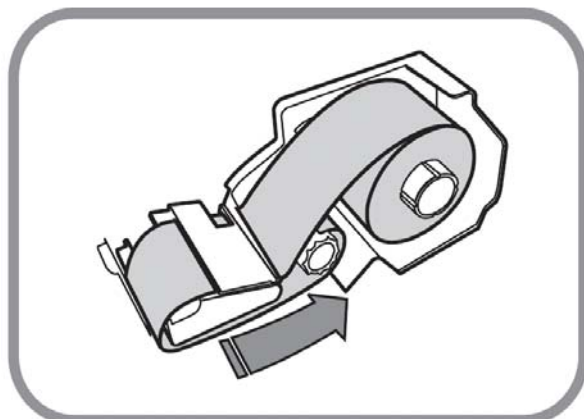
3. Sejměte čelní krytku z tiskové cartridge



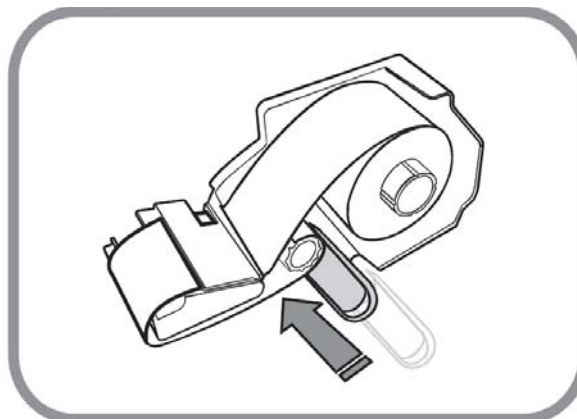
4. Vložte roli s etiketami



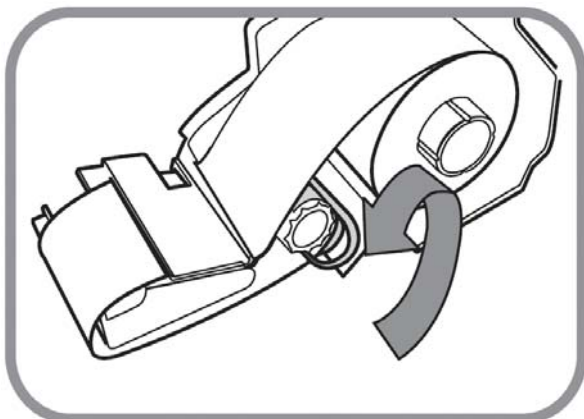
5. Protáhněte pás etiket kolem tiskové hlavy dle obrázku



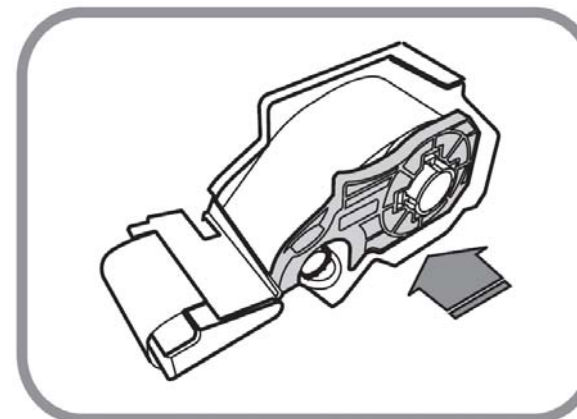
6. Zajistěte konec podkladové pásky na navíjecím trnu závlačkou



7. Otočte navíjecím trnem, aby se podkladová páska naplnula



8. Přiložte zpět čelní krytku k tiskové cartridge a vložte cartridge zpět do váhy



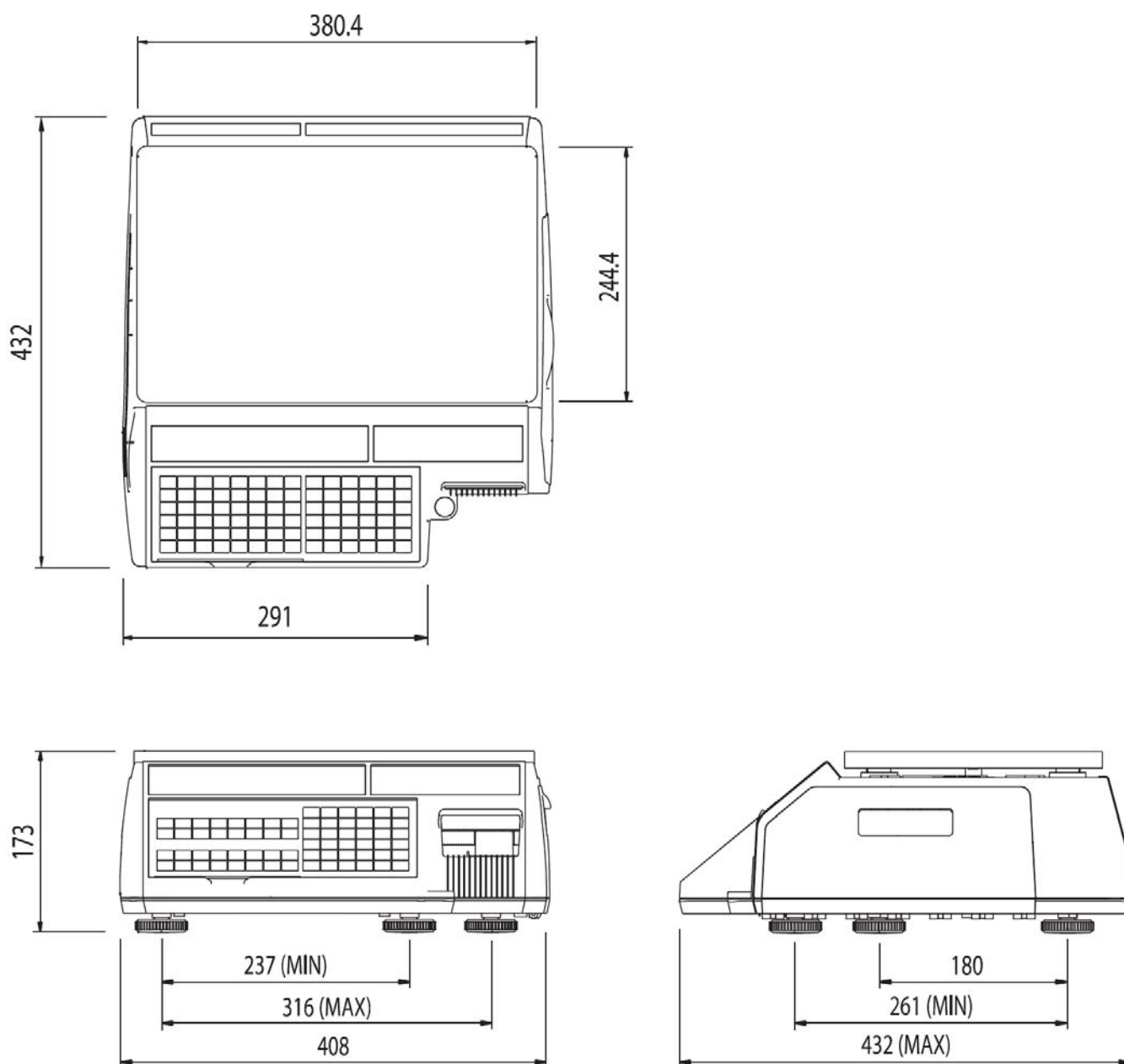
Stiskem tlačítka **FEED** vyjede prázdná etiketa a tiskárna je připravena k tisku.

2.5. VNĚJŠÍ ROZMĚRY VÁHY

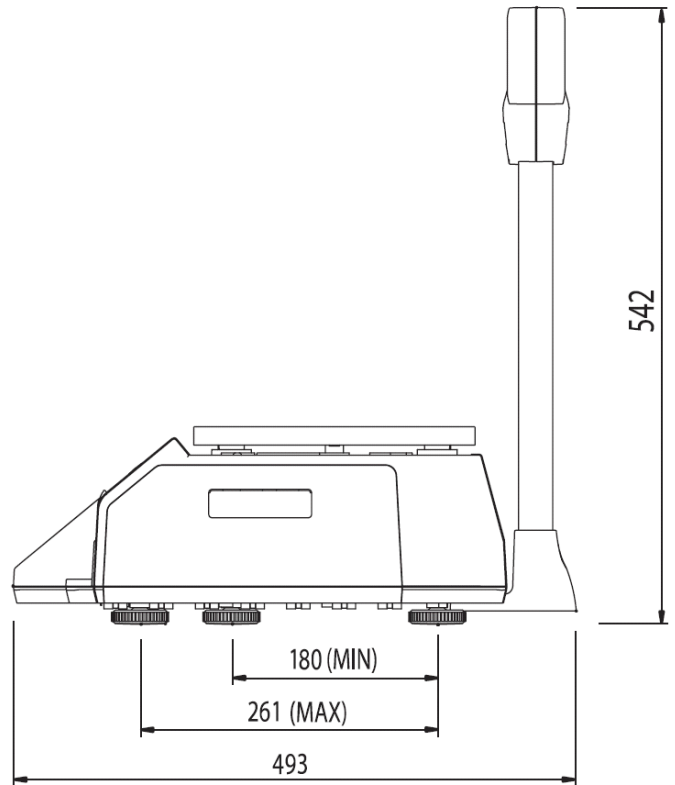
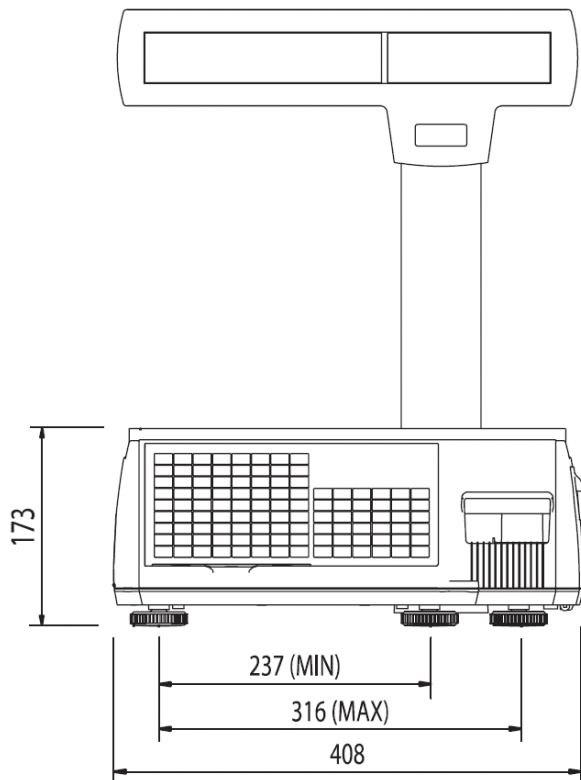
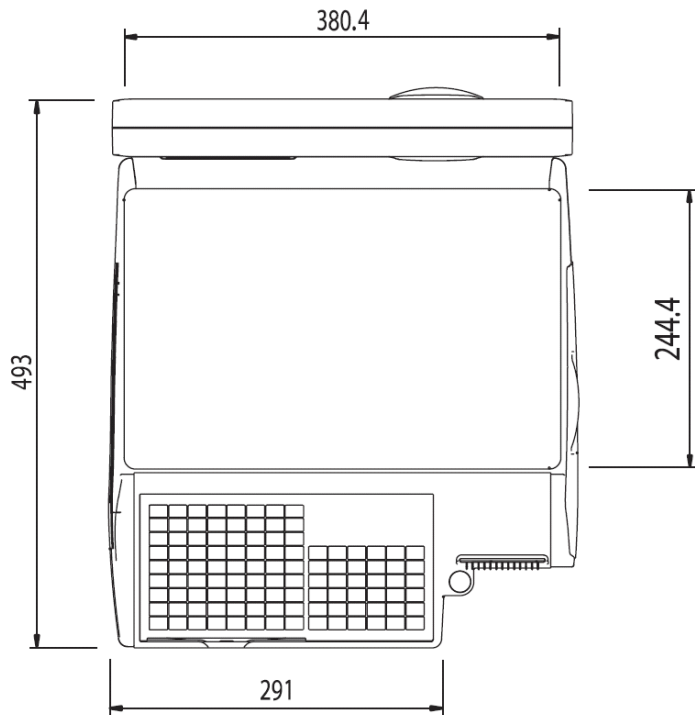
Rozměry a hmotnost:

Vnější rozměry váhy šířka x hloubka x výška:	model bez nožky	408 x 432 x 173mm
	model P s nožkou	408 x 493 x 542mm
Rozměr vážicí misky	šířka x hloubka:	380 x 244mm
Hmotnost vlastní váhy	model bez nožky	cca. 11,6kg
	model P s nožkou	cca. 12,1kg

CAS CL-5000J



CAS CL-5000J-P



3. PROGRAMOVÁNÍ VÁHY

Strom menu programovacího režimu (kód menu 1000):

Kód:	Menu:	Kód:	Submenu:	Kód:	Podmenu:
1100	PLU	1120	Nová položka PLU / Úprava stávající položky PLU		
		1144	Rozbalení položky		
		1150	Seznam PLU		
		1160	Tlačítko rychlé volby (přímé PLU)		
1200	Tabulka dat PLU 1	1240	Obchodní sdělení - zpráva		
		1250	Původ zboží		
		1260	Čárový kód		
		1280	Symbol jednotky hmotnosti		
1300	Tabulka dat PLU 2	1310	Složení		
1400	Tabulka ukládaných dat	1410	Prodejna		
		1430	Běžící text na displeji	1431	Konfigurace
				1432	Seznam běžících textů
1500	Globální nastavení	1510	Formát etikety		
		1520	Čárový kód		
1600	Uzávěrky	1610	Uzávěrka bez výmazu paměti	1611	Uzávěrka dle váhy
				1612	Uzávěrka dle položek PLU
				1613	Uzávěrka dle smíš. položek PLU
				1614	Uzávěrka dle skupin
				1615	Uzávěrka dle oddělení
				1616	Hodinová uzávěrka
		1650	Uzávěrka s výmazem všech údajů z paměti		
1700	Tisk	1710	Tisk položky etikety		
		1730	Nastavení hardware tiskárny	1732	Velikost etikety
				1733	Kalibrace čidla
				1734	Čidlo začátku etikety
				1735	Intenzita tisku
				1736	Nastavení délku posunu
				1737	Předtisk štítku
				1738	Inicializace tiskárny
1800	Konfigurace vah	1830	Oddělení		
		1840	Datum/čas		
		1852	Změna hesla		
		1860	Testování	1861	Displej
				1862	A/D převodník
				1863	Klávesnice
				1864	Šachovnicový testovací výtisk
				1865	Čidlo tiskárny
		1870	Parametry váhy		
		1890	Výmaz paměti	1891	PLU
				1892	Tabulka 1
1893	Tabulka 2				
1894	Vše				
1900	Komunikace	1910	Nastavení sítě	1912	Nastavení vzdál. PC (DHCP)
				1913	IP adresa
				1914	Přenosová rychlost pro RS232

Vstup do PROGRAMOVACÍHO REŽIMU a použití funkčních tlačítek pro pohyb v menu nastavení:

Pro vstup do režimu programování a nastavení stiskněte tlačítko



Pro listování v menu nastavení můžete použít tlačítka



Pro volbu nalistovaného kroku a vstup o úroveň níže v menu stiskněte tlačítko



Požadovaný krok menu lze rovněž zadat přímo z numerické klávesnice a potvrzením tlačítkem



Pro uložení zadaného nastavení nebo vložených dat potvrďte tlačítkem



Pro vystoupení zpět o úroveň výš v menu stiskněte tlačítko



Text se zadává z alfanumerické klávesnice (vlevo na čelním panelu váhy) a výmaz chybně zadaných znaků lze mazat pomocí tlačítka „**BACKSPACE**“, podobně jako na počítači.

Po prvním vstupu do menu nastavení se zobrazí kód 1100 – první krok menu, nastavení položek PLU



Stiskem tlačítka



můžete vstoupit dále do nastavení položek PLU



Po navrácení se tlačítkem



opět váha skoží do základního vážicího režimu a je připravena k použití



3.1. PROGRAMOVÁNÍ POLOŽEK PLU

Můžete nastavit 28 parametrů pro každou položku PLU, jak je uvedeno v tabulce níže; pokud některé parametry nechcete používat, můžete je zakázat v menu s kódem 1144.

Parametry položek PLU:

Č.	Položka:	Popis:
	Department	Č. oddělení zboží (1 až 99)
	PLU No	Č. PLU (1 až 999999)
1	PLU Type	Je možné zvolit typ PLU z možností: Vážená položka (By Weight), Kusová položka (By Count), nebo Množstevní položka (By PCS)
2	Name 1	Zadejte 1. název položky – maximálně 40 znaků
3	Name 2	Zadejte 2. název položky – maximálně 40 znaků
4	Name 3	Zadejte 3. název položky – maximálně 5 znaků
5	Group No.	Zvolte číslo skupiny od 0 do 99
6	Item code	Kód položky
7	Use Fixed Price Type	Lze nastavit, zda používat pevnou cenu bez ohledu na hmotnost
8	(Unit) Price	Jednotková cena od 0 do 999999.
9	Tare	Je možné zadání předvolené táry (hmotnosti obalu) – pouze pro váženou položku PLU
10	Packed Date	Datum balení, při výtisku etikety se přičítá k aktuálnímu datu – 0 až 999 dnů
11	Packed Time	Čas balení, při výtisku etikety se přičítá k aktuálnímu času – 0 až 99 hodin; netiskne se, pokud je nastaven na 0
12	Sell-by Date	Datum spotřeby – 0 až 999 dnů; přičítá se při výtisku etikety k datu balení; netiskne se, pokud je nastaven na 0
13	Sell-by Time	Čas spotřeby, při výtisku etikety se přičítá k aktuálnímu času – 0 až 99 hodin; netiskne se, pokud je nastaven na 0
14	Ingredients No.	Složení – zadají se čísla přísad od 0 do 100
15	Ingredients Text	Zadá se přímo text složení
16	Label No.	Zadá se číslo formátu etikety 0 až 30 nebo 51 až 60; není-li formát zadán, tiskne se formát pevně nastavený výrobcem váhy
17	Barcode No.	Zadá se číslo formátu čárového kódu 0 až 20; není-li formát zadán, tiskne se formát pevně nastavený výrobcem váhy
18	Produced Date	Odpočet dnů od data balení – 0 až 999 dnů; odčítá se při výtisku etikety od aktuálního data
19	Sales Msg No.	Zadá se číslo předvoleného obchodního sdělení (nastaveno v prog. kroku 1240) od 0 do 100
20	Quantity Symbol ID	Nastaví se symbol pro kusy nebo množství od 0 do 8 – pro váženou položku PLU
23	Pieces	Zadá se počet kusů pro kusovou nebo množstevní položku PLU od 0 do 99
24	Origin No.	Zadá se země nebo místo původu z předvolby od 0 do 500
26	Barcode2 No.	Zadá se předvolený čárový kód od 0 do 20
28	Fixed Weight	Vždy platí pevně zadaná hmotnost bez ohledu na skutečnou hmotnost – pouze pro váženou položku PLU

3.1.1. Vytvoření vážené položky PLU (kód menu 1120)*(MENU → PLU → New/Edit)*

Chcete-li uložit aktuální data PLU, můžete kdykoliv stisknout tlačítko **SAVE**, chcete-li odejít bez uložení, stiskněte tlačítko **ESC**.

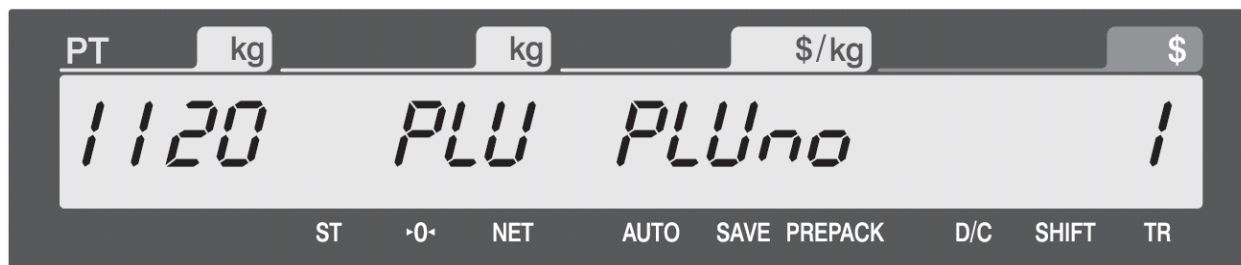
Zvolte nebo nalistujte položku PLU, pak postupně zadávejte jednotlivé parametry a vždy potvrďte tlačítkem **PRINT**

PRINT

Zadejte z numerické klávesnice číslo oddělení zboží DEP



Zadejte z numerické klávesnice číselný kód položky PLU od 1 do 999999



Zadejte typ položky PLU – pro váženou položku typu **By Weight** zadejte „1“



Zadejte z alfanumerické klávesnice první název PLU (například „**BEEF**“)



Zadejte z alfanumerické klávesnice druhý název PLU (například „**SIRLOIN**“)



Zadejte z alfanumerické klávesnice třetí název PLU



Zadejte z numerické klávesnice číslo skupiny PLU (případně přeskočte a ponechte „0“)



Zadejte z numerické klávesnice číselný kód položky PLU (0 až 999999)



Můžete nastavit dané PLU jako položku s fixní cenou (nevážená položka, bez ohledu na hmotnost)



Zadejte z numerické klávesnice jednotkovou cenu položky PLU (například 10,00Kč)



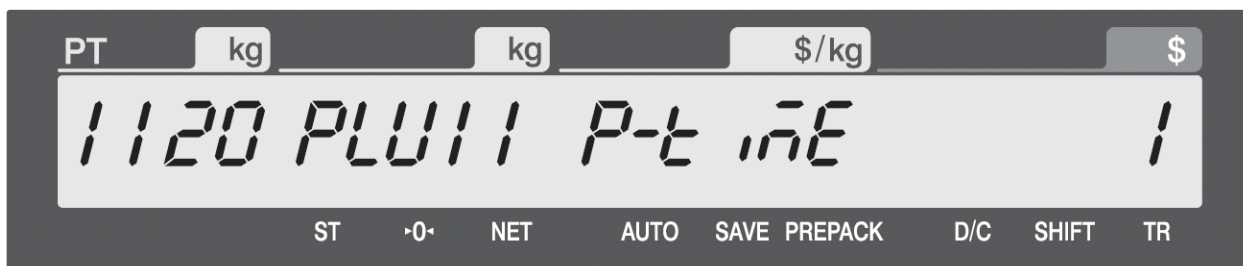
Zadejte z numerické klávesnice předvolenou táru (hmotnost obalu)



Zadejte datum balení (aktuální datum + 0 až 999 dnů) - (například dnes – 0, zítra – 1, pozítří – 2, atd)



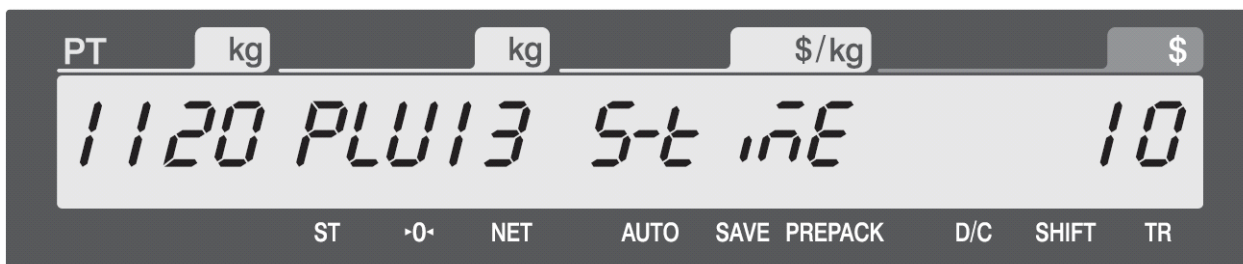
Zadejte čas balení (aktuální čas + 0 až 99 hodin)



Zadejte datum spotřeby (datum spotřeby + 0 až 999 dnů)



Zadejte čas spotřeby (čas balení + 0 až 99 hodin); musí být povoleno v kroku 1870



Zadejte z numerické klávesnice čísla ingrediencí (složení) položky PLU (tyto jsou předvoleny v programu 1310)



Zadejte z alfanumerické klávesnice přímo text složení položky PLU



Zadejte z numerické klávesnice číslo formátu etikety (formáty jsou předvoleny v programu 1510) při zadání „0“ se tiskne defaultně přednastavený formát etikety



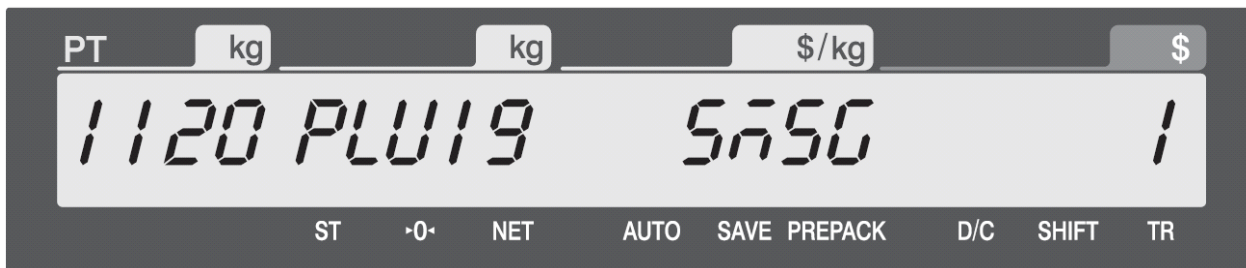
Zadejte z numerické klávesnice číslo formátu čárového kódu (formáty jsou předvoleny v programu 1520) při zadání „0“ se tiskne defaultně přednastavený formát čárového kódu



Zadejte z numerické klávesnice datum výroby (0 – dnes, 1 – včera, 2 – předevečím)



Zadejte z numerické klávesnice číslo obchodního sdělení (sdělení jsou předvolena v programu 1240);
při zadání „0“ se obchodní sdělení netiskne



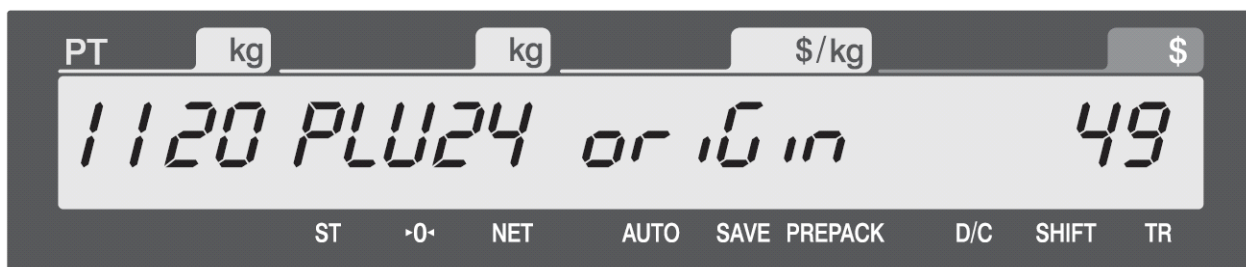
Zadejte z numerické klávesnice číslo symbolu pro množství;
při zadání „0“ se netiskne žádný symbol (toto souvisí s možným rozbalením až na 28 políček – viz. prog. 1144)



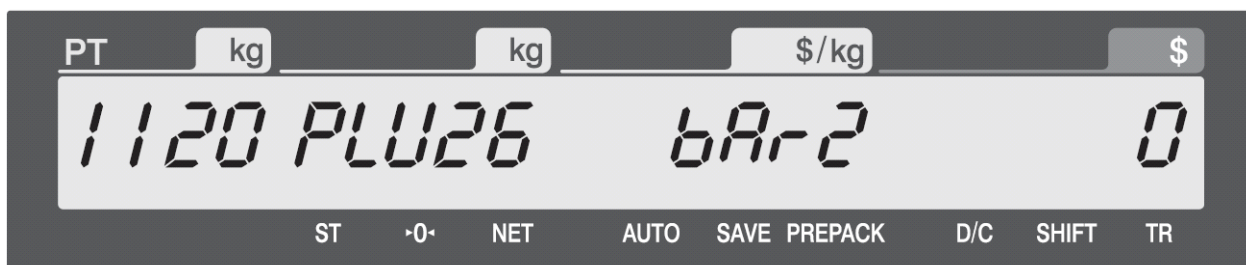
Zadejte z numerické klávesnice množství (počet kusů) pro vážené položky;
při zadání „0“ se obchodní tento údaj netiskne



Zadejte z numerické klávesnice číslo místa původu (tabulka místa či země původu je předvolena v prog. 1250);
při zadání „0“ se místo původu netiskne



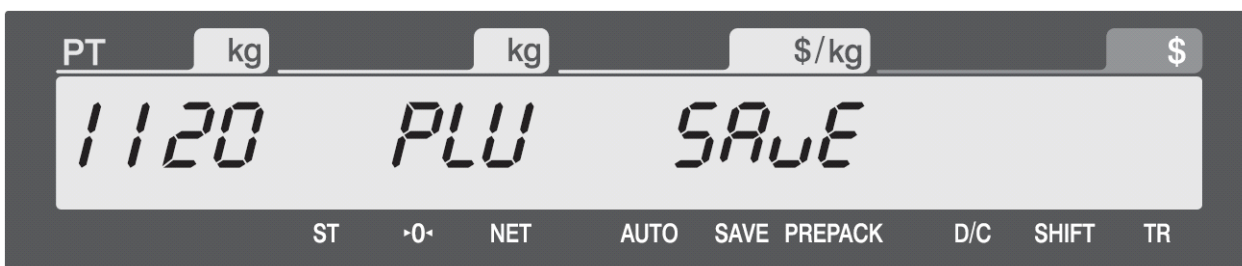
Zadejte z numerické klávesnice číslo formátu čárového kódu 2 (formáty jsou předvoleny v programu 1520)
při zadání „0“ se tiskne defaultně přednastavený formát čárového kódu



Z numerické klávesnice zadejte „1“ pro položku s fixní hmotností;
při ponechání „0“ se tiskne defaultně přednastavená skutečná hmotnost každé vážené položky



Uložte zadané údaje tlačítkem



Případně vybranou položku PLU vymažte z paměti volbou „ERASE“ a potvrzením



3.1.2. Vytvoření kusové položky PLU (kód menu 1120)

(MENU → PLU → New/Edit)

Chcete-li uložit aktuální data PLU, můžete kdykoliv stisknout tlačítko **SAVE**, chcete-li odejít bez uložení, stiskněte tlačítko **ESC**.

Zvolte nebo nalistujte položku PLU, pak postupně zadávejte jednotlivé parametry a vždy potvrďte tlačítkem



Zadejte z numerické klávesnice číslo oddělení zboží DEP



Zadejte z numerické klávesnice číselný kód položky PLU od 1 do 999999



Zadejte typ položky PLU – pro kusovou položku typu **By Count** zadejte „2“



Zadejte z alfanumerické klávesnice název PLU (například „PEAR“)



Zadejte z numerické klávesnice jednotkovou cenu položky PLU (například 10,00Kč)



Zadejte z numerické klávesnice číslo symbolu pro množství;
při zadání „0“ se netiskne žádný symbol (toto souvisí s možným rozbalením až na 28 políček – viz. prog. 1144)



3.1.3. Vytvoření množstevní položky PLU (kód menu 1120)

(MENU → PLU → New/Edit)

Chcete-li uložit aktuální data PLU, můžete kdykoliv stisknout tlačítko **SAVE**, chcete-li odejít bez uložení, stiskněte tlačítko **ESC**.

Zvolte nebo nalistujte položku PLU, pak postupně zadávejte jednotlivé parametry a vždy potvrďte tlačítkem

PRINT

Zadejte z numerické klávesnice číslo oddělení zboží DEP



Zadejte z numerické klávesnice číselný kód položky PLU od 1 do 999999



Zadejte typ položky PLU – pro množstevní položku typu **By PCS** zadejte „3“



Zadejte z alfanumerické klávesnice název PLU (například „CAKE“)



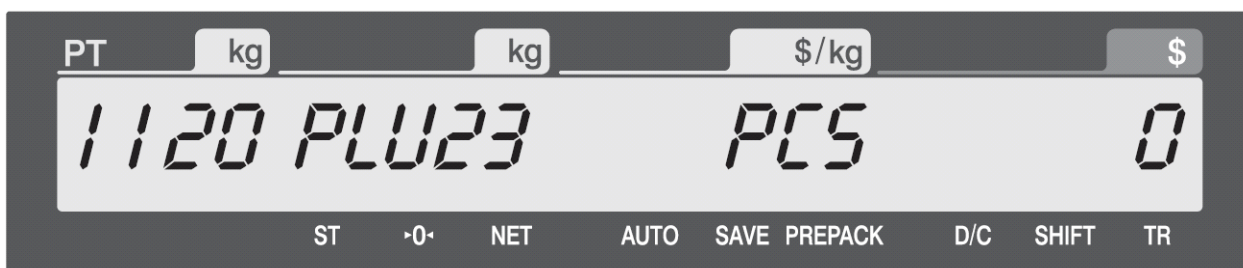
Zadejte z numerické klávesnice jednotkovou cenu položky PLU (například 10,00Kč)



Zadejte z numerické klávesnice číslo symbolu pro množství;
při zadání „0“ se netiskne žádný symbol (toto souvisí s možným rozbalením až na 28 políček – viz. prog. 1144)



Zadejte z numerické klávesnice množství (počet kusů) pro kusové položky;
při zadání „0“ se obchodní tento údaj netiskne



3.1.4. Rozbalení položky PLU (kód menu 1144)

(MENU → PLU → Expand)

V tomto kroku nastavení lze nastavit, zda se má na etiketě vytisknout všech 28 polí nastavených parametrů, nebo pouze základních 20.

Zadáte-li „1“ (YES), zobrazí se vám všech 28 polí nastavení.

Zadáte-li „0“ (NO), zobrazí se vám pouze 20 polí nastavení.

3.1.5. Listování v položkách PLU (kód menu 1150)

(MENU → PLU → List)

V tomto kroku lze vytisknout oddělení DEP nebo položky PLU v zadaném rozsahu pro zjištění nebo kontrolu nastavených parametrů.

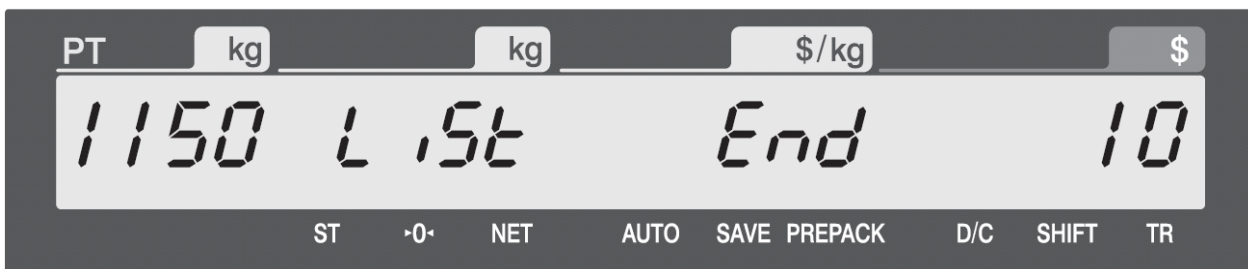
Zadejte číslo DEP (například „1“) a potvrďte tlačítkem



Zadejte rozsah položek PLU – číslo prvního PLU (například „1“) a potvrďte tlačítkem



pak číslo posledního PLU (například „10“) a opět potvrďte tlačítkem



3.2. PROGRAMOVÁNÍ TABULKY ÚDAJŮ I. PRO POLOŽKY PLU

3.2.1. Programování obchodních sdělení (kód menu 1240)

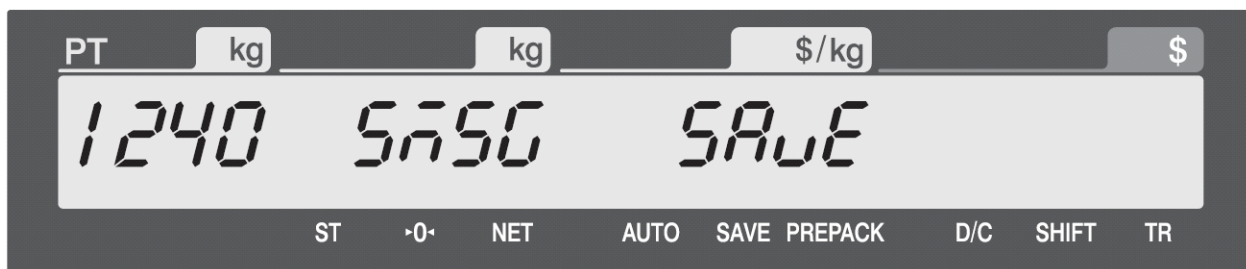
(MENU → PLU Data table I → Sales Message)

V tomto kroku nastavení lze nastavit až 99 obchodních sdělení (1 až 99), která pak mohou být přiřazena jednotlivým položkám PLU.

Zadejte číslo obchodního sdělení (například 1) a potvrďte tlačítkem




Zadejte z alfanumerické klávesnice text (například „THAN YOU“) a potvrďte tlačítkem

3.2.2. Programování místa původu (kód menu 1250)

(MENU → PLU Data table I → Origin)

V tomto kroku nastavení lze nastavit až 500 míst původu (1 až 500), která pak mohou být přiřazena jednotlivým položkám PLU.

Zadejte číslo místa původu (například 10) a potvrďte tlačítkem




Zadejte z alfanumerické klávesnice text (například „KOREA“) a potvrďte tlačítkem




3.2.3. Programování čárových kódů (kód menu 1260)

(MENU → PLU Data table I → Barcode)

V tomto kroku nastavení lze nastavit až 99 čárových kódů (1 až 99), které pak mohou být přiřazeny jednotlivým položkám PLU.

Zadejte číslo čárového kódu (například 1) a potvrďte tlačítkem




Zadejte z numerické klávesnice číslo typu čárového kódu (například „1“ pro EAN-13) a potvrďte tlačítkem




Možné typy čárových kódů:

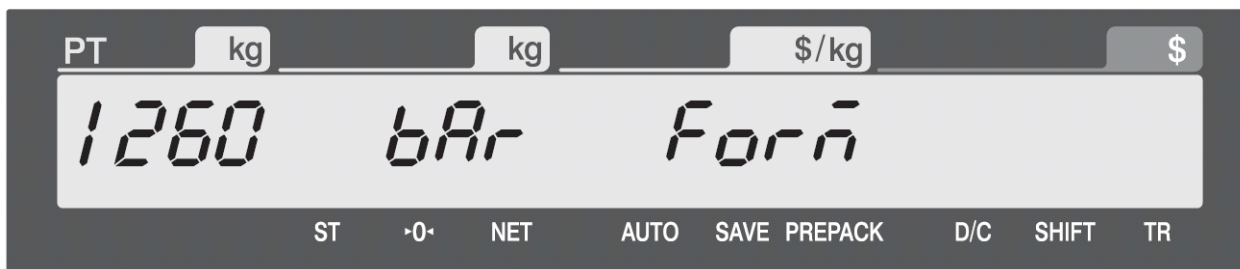
1 – EAN-13 – 13 míst

4 – I20F5 – 2 až 24 míst

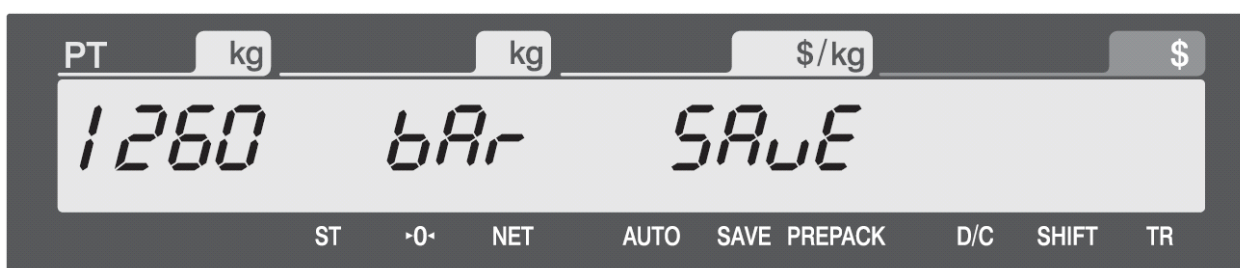
9 – CODE128C – 2 až 24 míst

Zadejte z alfanumerické klávesnice forát čárového kódu dle tabulky níže a potvrďte tlačítkem

PRINT



Například změna formátu „DDIIIIIPPPPC“ na „GGIIIIIPVPPPC“ se provede odmazáním původních znaků od konce tlačítkem „BACKSPACE“ a zadáním znaků nových



Číslo údaje:	Symbol:	Popis:
1	I	Číselný kód položky (item code)
2	N	Číslo položky (PLU number)
3	P	Cena (price)
4	V	Kontrolní bit pro cenu (price check digit) – je vytvořen automaticky
5	U	Jednotková cena (unit price)
6	W	Hmotnost (weight)
7	Q	Množství (quantity)
8	D	Oddělení zboží (department)
9	G	Skupina zboží (group)
10	C	Kontrolní bit pro celý kód (total barcode check sum) – je vytvořen automaticky
11	B	Číslo transakce (transaction number)

3.2.4. Programování čárových kódů (kód menu 1280)

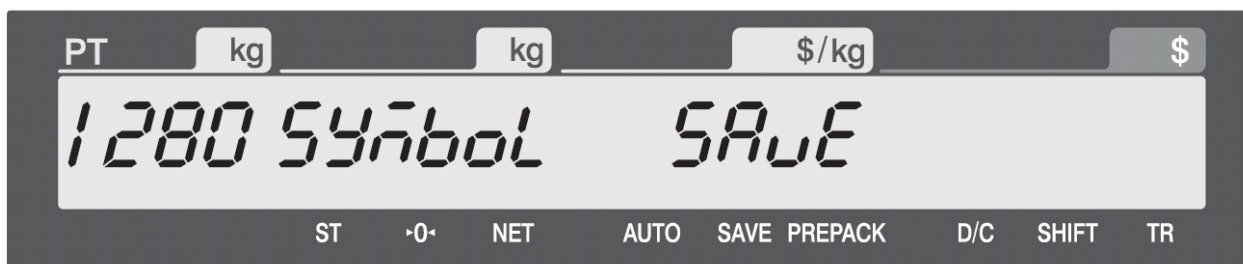
(MENU → PLU Data table I → Unit Symbol)

V tomto kroku nastavení lze nastavit až 8 symbolů pro množství nebo jednotku (1 až 8), které pak mohou být přiřazeny jednotlivým položkám PLU.

Zadejte číslo množstevního symbolu (například 2) a potvrďte tlačítkem



Zadejte z alfanumerické klávesnice název (znaky) symbolu a potvrďte tlačítkem



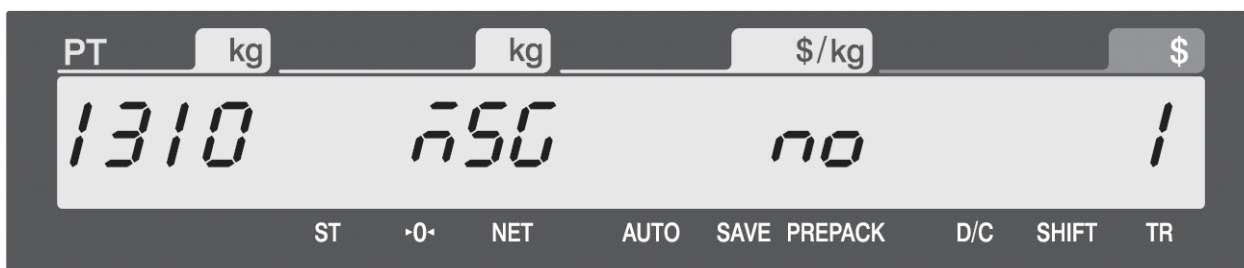
3.3. PROGRAMOVÁNÍ TABULKY ÚDAJŮ II. PRO POLOŽKY PLU

3.3.1. Programování přísad (ingrediencí) (kód menu 1310)

(MENU → PLU Data table II → Message)

V tomto kroku nastavení lze nastavit až 100 ingrediencí (přísad) (1 až 100), které pak mohou být přiřazeny jednotlivým položkám PLU.

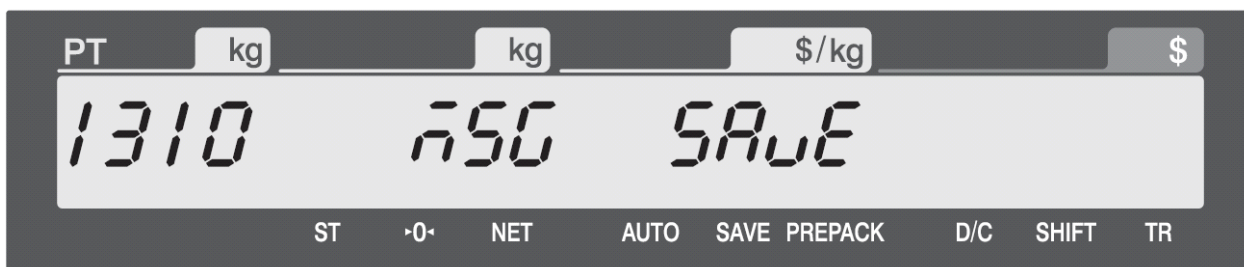
Zadejte číslo přísady (například 1) a potvrďte tlačítkem



Zadejte název přísady – například „SALT“

Pro odřádkování (druhá přísada bude na dalším řádku) stiskněte tlačítko „ENTER“ na alfanumerické klávesnici a můžete zadat další přísadu

Zadaný text přísady potvrďte tlačítkem



3.4. PROGRAMOVÁNÍ RYCHLÝCH KÓDŮ – PŘÍMÉ PŘEDVOLBY PLU

3.4.1. Programování přímých předvoleb položek PLU (kód menu 1160)

(MENU → PLU → Speed Key)

V tomto kroku nastavení lze přiřadit jednotlivým položkám PLU rychlou volbu na jeden stisk tlačítka na levé klávesnici váhy.

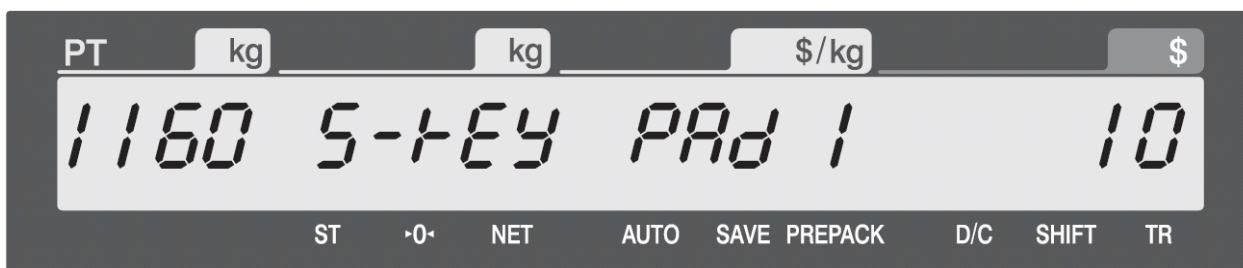
Zadejte z numerické klávesnice číslo rychlé předvolby (například 1) a potvrďte tlačítkem



Stiskněte přímo tlačítko na levé klávesnici váhy pro danou předvolbu (například „1“ resp. „A“)



Zadejte z numerické klávesnice číslo položky PLU (například 10) a potvrďte tlačítkem



3.5. PROGRAMOVÁNÍ OBCHODNÍCH ÚDAJŮ A INFORMACÍ

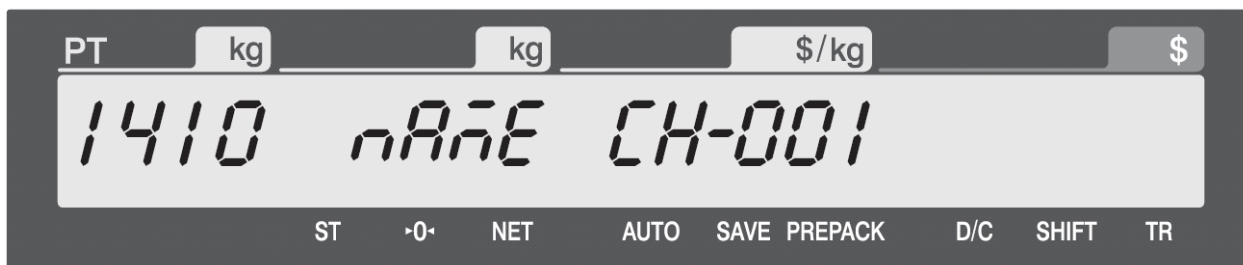
3.5.1. Programování názvu prodejny (kód menu 1410)

(MENU → Store Data Table → Store)

V tomto kroku nastavení lze zadat informace o prodejně.



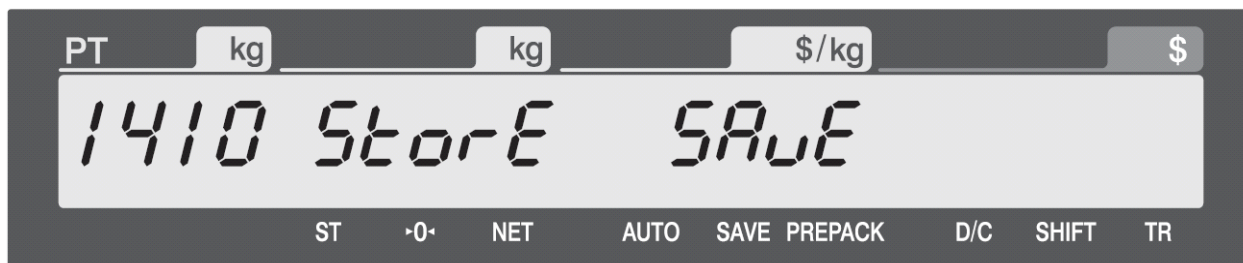
Zadejte z alfanumerické klávesnice název prodejny a potvrďte tlačítkem



Zadejte z numerické klávesnice telefonní číslo a potvrďte tlačítkem



Zadejte z alfanumerické klávesnice text (adresu prodejny) a potvrďte tlačítkem



3.5.2. Programování rotující zprávy (kód menu 1430) (MENU → Store Data Table → Scroll)

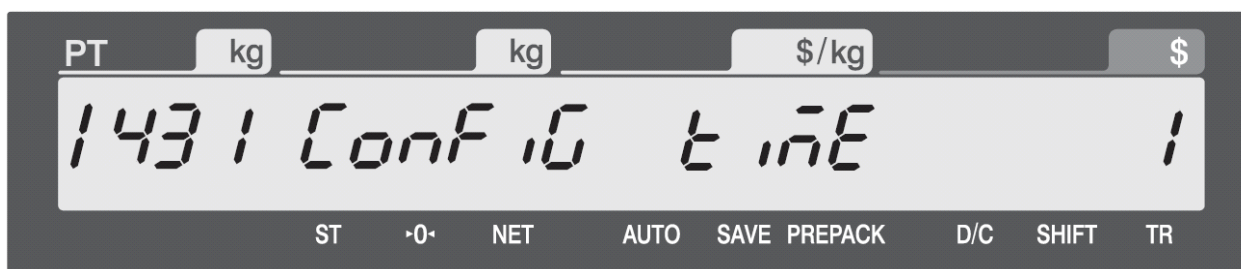
V tomto kroku nastavení lze zadat rotující zprávu na displeji váhy.

3.5.3. Konfigurace rotující zprávy (kód menu 1431) (MENU → Store Data Table → Scroll → Config)

V tomto kroku nastavení lze nastavit a konfigurovat rotující zprávu na displeji váhy.



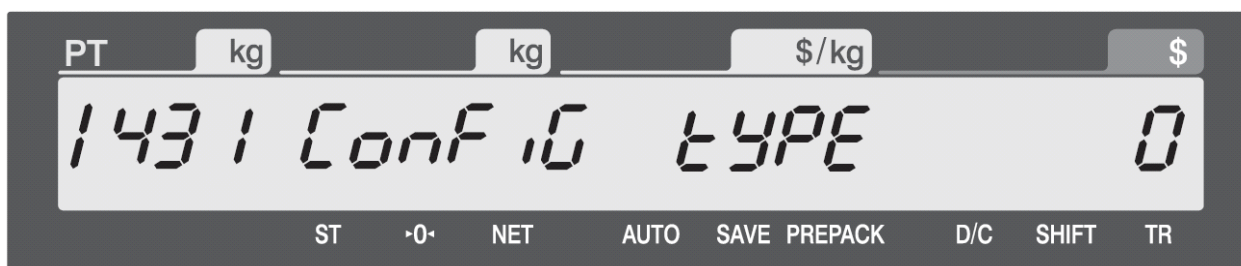
Zadejte z numerické klávesnice časový interval pro rotující zprávu od 1 do 60 sekund a potvrďte tlačítkem **PRINT**.
Ponecháte-li nastaveno „0“, zpráva se na displeji nezobrazí vůbec



Zadejte z numerické klávesnice rychlost „rotace“ pro rotující zprávu od 1 do 10 a potvrďte tlačítkem **PRINT**



Zadejte z numerické klávesnice typ rotující zprávy 0 nebo 1 a potvrďte tlačítkem **PRINT**
0 – zpráva se zobrazuje po jednom znaku (písmenku)
1 – zpráva se zobrazuje v celé délce 12 znaků



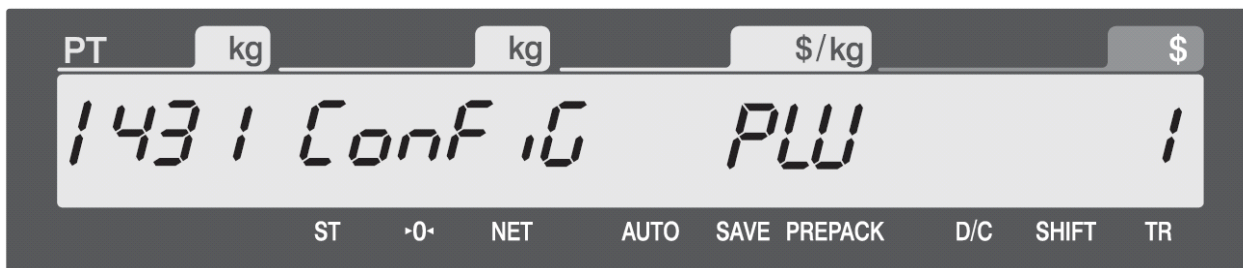
Zadejte z numerické klávesnice způsob zobrazování názvu PLU položky na displeji a potvrďte tlačítkem



0 – název PLU se nezobrazuje

1 – zpráva se zobrazuje v celé délce 12 znaků

2 – název PLU se zobrazuje po jednom znaku (písmenku)



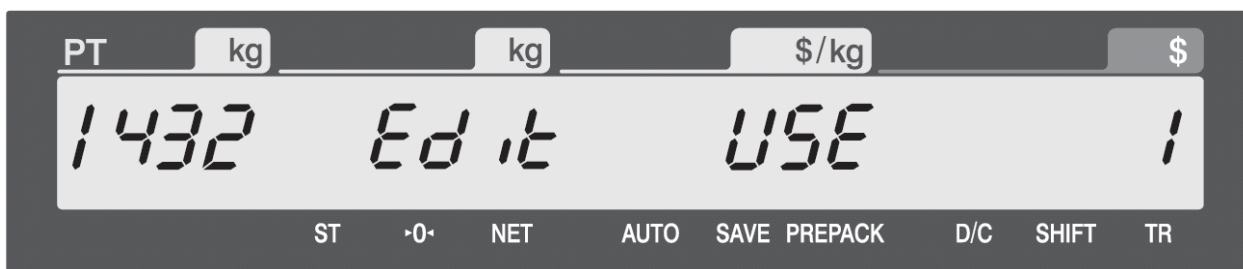
3.5.4. Zadání rotující zprávy (kód menu 1431)

(MENU → Store Data Table → Scroll → Edit)

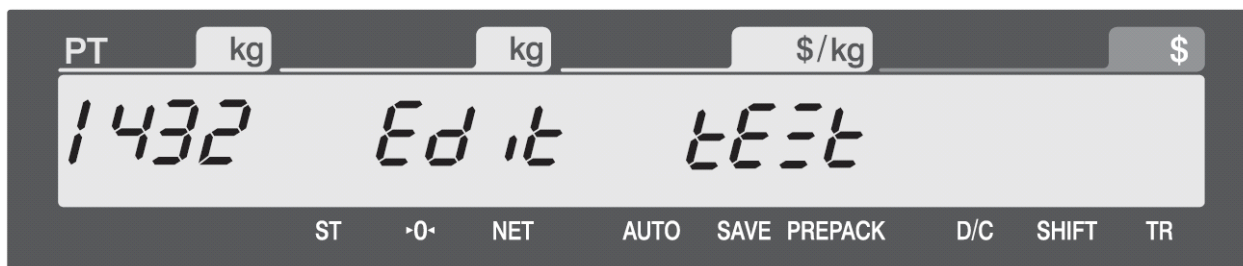
V tomto kroku nastavení lze přímo zadat text rotující zprávy na displeji váhy.



Pro změnu či zadání rotující zprávy zadejte „1“ a potvrďte tlačítkem

Zadejte z alfanumerické klávesnice text rotující zprávy (maximálně 80 znaků) a potvrďte tlačítkem

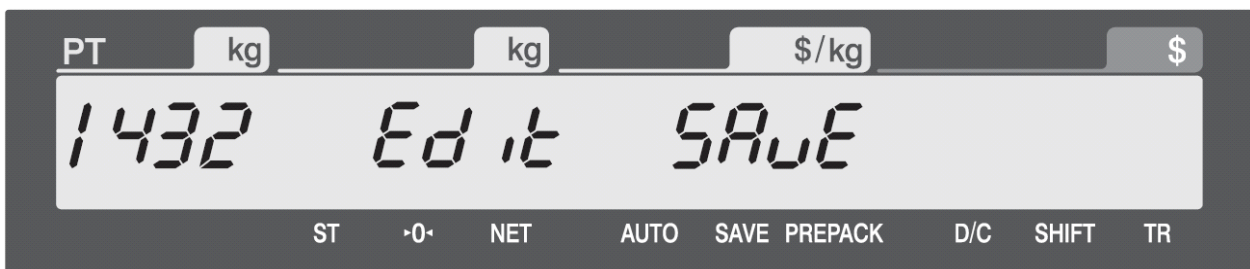





Zadaný text rotující zprávy potvrďte tlačítkem



a nastavení uložte tlačítkem



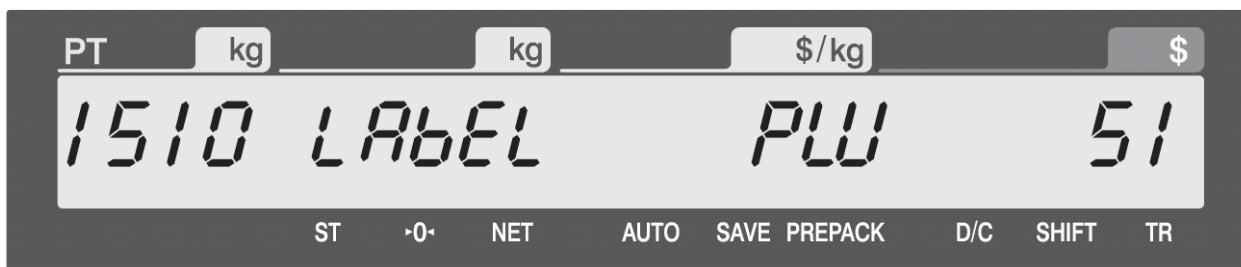
3.6. ZÁKLADNÍ OBECNÉ NASTAVENÍ TISKU

3.5.1. Formát základní obecné etikety (kód menu 1510)

(MENU → Global Setting → Label Format)

V tomto kroku lze nastavit jeden z 10 volných formátů etiket (č.51 až č.60) jako obecný formát pro všechny položky PLU; pak se nemusí přiřazovat formát etikety pro jednotlivé položky PLU.

Zadejte z numerické klávesnice číslo formátu etikety (například 51) a potvrďte tlačítkem



Zadejte z numerické klávesnice číslo formátu sumární etikety (například 29) a potvrďte tlačítkem



Zadejte z numerické klávesnice „1“ pro inverzní tisk nebo ponechte „0“ pro normální tisk a potvrďte tlačítkem



3.5.2. Formát základního obecného čárového kódu (kód menu 1520)

(MENU → Global Setting → Barcode)

V tomto kroku lze nastavit základní formát čárového kódu pro všechny položky PLU; pak se nemusí přiřazovat čárový kód pro jednotlivé položky PLU.

Zadejte z numerické klávesnice číslo čárového kódu (například 1) a potvrďte tlačítkem



3.7. NASTAVENÍ TISKU A TISKÁRNY

V této kapitole je popsáno, jak povolit nebo potlačit tisk různých údajů na etiketu a také jak nastavit hardware tiskárny pro správný a čitelný tisk etiket.

3.7.1. Výběr položek tištěných na etiketu (kód menu 1710)

(MENU → Print → Item)

V tomto kroku lze jednoduše určit, které parametry (údaje) se mají tisknout na etiketu.

Parametry (údaje), jejichž status nastavíte na „0“, se nebudou tisknout na etiketu

Číslo údaje:	Popis:
1	Pořadové číslo
2	Datum balení
3	Čas balení
4	Datum spotřeby
5	Čas spotřeby
6	Název prodejny + Telefon + Textová zpráva
7	Číslo PLU položky

3.7.2. Nastavení hardwaru tiskárny (kód menu 1730)

(MENU → Print → Printer Hardware)

V tomto kroku lze nastavit hardware tiskárny pro správný a čitelný tisk etiket.

krok menu:	Submenu:	Popis:
1732	Rozměr etikety	Standardně je přednastavena výška etikety 40mm, šířka etikety 60mm a mezera 2mm
1733	Kalibrace čidla	Nastavení citlivosti čidla pro snímání mezery, začátku a konce etikety
1734	Čidlo a motor tiskárny	Aktivace čidla pro odloupení etikety z podkladové pásky
1735	Intenzita tisku	Lze nastavit intenzitu tisku od „0“ do „4“
1736	Začátek tisku od kraje etikety	Začátek tisku na etiketu lze nastavit od „0“ do „400“
1737	Předtisk etikety	Lze nastavit délku pro předtisk etikety
1738	Inicializace tiskárny	Nastavení tiskárny se zresetuje a vrátí se do defaultního nastavení

Kód menu 1732

(MENU → Print → Printer Hardware → Label Size)

Zadejte výšku (délku) použité etikety od 30mm do 80mm. Defaultně je nastaveno 40mm.

Kód menu 1733

(MENU → Print → Printer Hardware → Sensor Calibration)

V tomto kroku se automaticky několikrát provede posun etikety a dojde tak k automatickému nastavení čidla pro snímání mezery, začátku a konce etikety.

Kód menu 1734**(MENU → Print → Printer Hardware → Peel)**

V tomto kroku můžete aktivovat nebo potlačit funkci čidla pro odloupení etikety z podkladové pásky. Nastavením „Y“ (ano) ponecháte čidlo aktivní, nastavením „N“ (ne) čidlo deaktivujete.

Kód menu 1735**(MENU → Print → Printer Hardware → Print Intensity)**

V tomto kroku můžete nastavit intenzitu tisku od „0“ (nejslabší) do „4“ (nejsilnější). Defaultně je přednastaveno „2“ (středně silný tisk).

Kód menu 1736**(MENU → Print → Printer Hardware → Adjust Feed Length)**

V tomto kroku můžete nastavit začátek tisku od kraje etikety od „0“ do „400“ v bodech (pixelech). 1 pixel = 0,125mm (rozlišení je tedy 8 bodů na 1mm).

Kód menu 1737**(MENU → Print → Printer Hardware → Label Preprint)**

Zde můžete nastavit délku předtisku následující etikety od „1“ (nejkratší) do „10“ (nedelší). Defaultně je přednastaveno „0“ (žádný předtisk).

Kód menu 1738**(MENU → Print → Printer Hardware → Printer Initialize)**

V tomto kroku lze vrátit nastavení tiskárny do výchozích stavu (defaultní nastavení od výrobce).

3.8. KONFIGURACE VÁHY

V této kapitole je popsáno, jak nastavit datum a čas, heslo, a jak otestovat některé funkce váhy.

3.8.1. Oddělení zboží – departmenty (kód menu 1830)

(MENU → Scale Config → Department)

V tomto kroku je uvedeno, jak zvolit prodejnu a oddělení zboží (department), ve kterém je daná váha používána. Uživatel pak může použít (vyvolat) pouze položky PLU, jimž je příslušné oddělení úříženo.

Je-li například momentálně zvolené oddělení **PEČIVO**, uživatel může vyvolat položky registrované pouze pro oddělení PEČIVO.

Chce-li použít PLU zaregistrované v jiném oddělení, musí změnit přiřazení oddělení v tomto kroku.

Není-li v tomto kroku nastaveno žádné oddělení pro danou váhu, uživatel může používat bez omezení všechny položky PLU.

Zadejte z numerické klávesnice číslo oddělení (například 2) a potvrďte tlačítkem

PRINT



Zadejte z numerické klávesnice číslo prodejny (například 1) a potvrďte tlačítkem

PRINT



Zadejte z numerické klávesnice číslo tlačítka pro rychlou volbu (například 1) a potvrďte tlačítkem

PRINT



3.8.2. Nastavení data a času (kód menu 1840)*(MENU → Scale Config → Date/Time)*

Zadejte z numerické klávesnice datum a čas a potvrďte tlačítkem

**3.8.3. Nastavení nebo změna přístupového hesla (kód menu 1852)***(MENU → Scale Config → Change Password)*

Zadejte z numerické klávesnice číselné heslo a potvrďte tlačítkem

**3.8.4. Testování displeje váhy (kód menu 1861)***(MENU → Scale Config → Test → Display)*Vstupte do kroku **1861** a potvrďte tlačítkem

Následně se automaticky spustí test displeje. Ukončení testu provedte tlačítkem

**3.8.5. Testování A/D převodníku váhy (kód menu 1862)***(MENU → Scale Config → Test → A/D)*Vstupte do kroku **1862** a potvrďte tlačítkem

Pro nastavení váhové nuly a zobrazení měřené hodnoty stiskněte



. Ukončení testu provedte tlačítkem

**3.8.6. Testování klávesnice váhy (kód menu 1863)***(MENU → Scale Config → Test → Keyboard)*Vstupte do kroku **1863** a potvrďte tlačítkem

Pak můžete testovat jednotlivá tlačítka klávesnice. Ukončení testu provedte dvojnásobným stiskem tlačítka

**3.8.7. Testování tiskárny váhy (kód menu 1864)***(MENU → Scale Config → Test → Chess Print)*Vstupte do kroku **1864** a potvrďte tlačítkem

Následně se vytiskne testovací etiketa s šachovnicovým potiskem

3.8.8. Testování čidla tiskárny váhy (kód menu 1865)*(MENU → Scale Config → Test → Printer Sensor)*Vstupte do kroku **1865** a potvrďte tlačítkemNásledně displej ukáže nápis „**SENSOR**“ a provede se testování čidla tiskárny

3.8.9. Scale (kód menu 1870)*(MENU → Scale Config → Printer Hardware → Scale Parameter)*

V tomto kroku je možné změnit prostředí váhy, avšak tato akce se nedoporučuje uživateli provádět.

3.8.10. Výmaz paměti váhy (kód menu 1890)*(MENU → Scale Config → Clear Memory)*

V této oblasti nastavení lze jednoduchým způsobem vymazat z paměti jednotlivé oblasti nastavení váhy.

3.8.11. Výmaz všech naprogramovaných položek PLU (kód menu 1891)*(MENU → Scale Config → Clear Memory → PLU)*

Vstupte do kroku **1891** a potvrďte tlačítkem



Následně displej ukáže nápis „**CLEAR PLU**“ a následným potvrzením tlačítkem



můžete vymazat z paměti všechny položky PLU.

3.8.12. Výmaz nastavených parametrů Tabulky 1 (kód menu 1892)*(MENU → Scale Config → Clear Memory → Table1)*

Vstupte do kroku **1892** a potvrďte tlačítkem



Následně displej ukáže nápis „**CLEAR TABLE1**“ a následným potvrzením tlačítkem



můžete vymazat z paměti všechny údaje nastavené v Tabulce 1 (programovací kroky 1140-1280).

3.8.13. Výmaz nastavených parametrů Tabulky 2 (kód menu 1893)*(MENU → Scale Config → Clear Memory → Table2)*

Vstupte do kroku **1893** a potvrďte tlačítkem



Následně displej ukáže nápis „**CLEAR TABLE2**“ a následným potvrzením tlačítkem



můžete vymazat z paměti všechny údaje nastavené v Tabulce 2 (programovací krok 1310).

3.8.14. Výmaz všech naprogramovaných údajů – celé paměti (kód menu 1894)*(MENU → Scale Config → Clear Memory → All)*

Vstupte do kroku **1894** a potvrďte tlačítkem



Následně displej ukáže nápis „**CLEAR ALL**“ a následným potvrzením tlačítkem



můžete vymazat z paměti váhy všechny nastavené údaje.

Touto akcí se vymažou z paměti všechny položky PLU, tabulky nastavení, údaje o prodejně, množstevní symboly, rychlé předvolby.



4. UZÁVĚRKY PRODEJŮ A TRANSAKČÍ

Váha CAS **CL5000J** dokáže provést několik typů uzávěrek v náhledu (bez výmazu z paměti), a to od posledního výmazu pamětiv kroku **1650**.

Není zde možné vytisknout uzávěrky ve více časových hladinách (jako například u modelu **CL5000**).

4.1. MENU UZÁVĚREK (KÓD MENU 1600)

(MENU → Report)

Uzávěrky v náhledu se provádí v podmenu 1610

(MENU → Report → Print Report)

Výmazem paměti všech uzávěrek se provádí v podmenu 1650

(MENU → Report → Clear All)

Kód uzávěrky:	Název uzávěrky:	Popis:
1611	Scale	Celková uzávěrka prodejů přes danou váhu – náhled
1612	PLU	Uzávěrka prodejů jednotlivých položek PLU – náhled
1613	Misc. PLU	Uzávěrka prodejů jednotlivých smíšených položek PLU – náhled
1614	Group	Uzávěrka prodejů po skupinách – náhled
1615	Department	Uzávěrka prodejů po odděleních zboží – náhled
1616	Hourly	Hodinová uzávěrka – náhled prodejů po hodinách
1650	Clear All	Výmazem paměti pro všechny uzávěrky

4.1.1. Uzávěrka dle prodejů přes danou váhu – náhled (kód menu 1611)

(MENU → Report → Print Report → Scale)

Vstupte do kroku **1611** a potvrďte tlačítkem

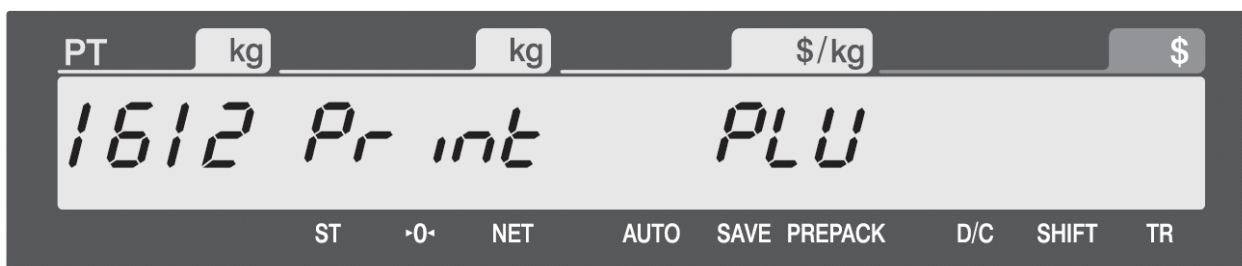


Váha zobrazí a vytiskne informace o celkových prodejích.

4.1.2. Uzávěrka dle prodejů jednotlivých položek PLU – náhled (kód menu 1612)

(MENU → Report → Print Report → PLU Report)

Vstupte do kroku **1612** a potvrďte tlačítkem

Z numerické klávesnice zadejte číslo oddělení zboží a opět potvrďte tlačítkem





Váha zobrazí a vytiskne informace o prodeji jednotlivých položek PLU.

4.1.3. Uzávěrka dle prodejů smíšených položek PLU – náhled (kód menu 1613)

(MENU → Report → Print Report → MISC.PLU)

Vstupte do kroku 1613 a potvrďte tlačítkem

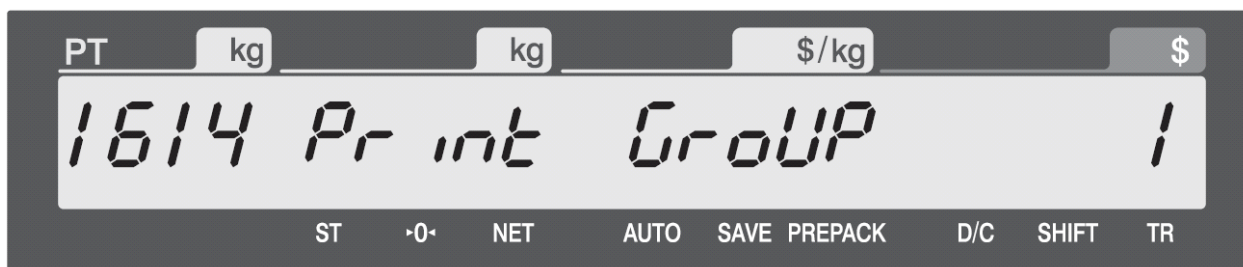


Váha zobrazí a vytiskne informace o prodeji smíšených položek PLU.

4.1.4. Uzávěrka dle prodejů po skupinách – náhled (kód menu 1614)

(MENU → Report → Print Report → Group)

Vstupte do kroku 1614 a potvrďte tlačítkem



Z numerické klávesnice zadejte číslo skupiny a potvrďte tlačítkem

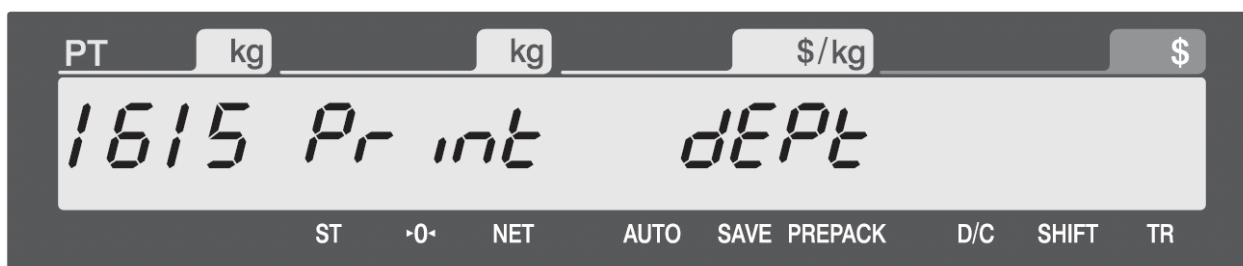


Váha zobrazí a vytiskne informace o prodeji jednotlivých skupin zboží.

4.1.5. Uzávěrka dle prodejů po odděleních zboží – náhled (kód menu 1615)

(MENU → Report → Print Report → Department)

Vstupte do kroku 1615 a potvrďte tlačítkem



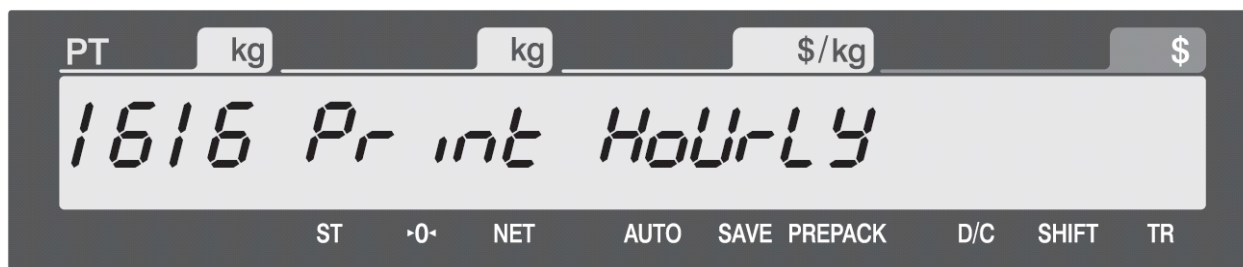
Z numerické klávesnice zadejte číslo oddělení a potvrďte tlačítkem



Váha zobrazí a vytiskne informace o prodeji jednotlivých oddělení.

4.1.6. Zpráva o hodinových obrazech – náhled (kód menu 1616) (MENU → Report → Print Report → Hourly)

Vstupte do kroku **1616** a potvrďte tlačítkem



Z numerické klávesnice zadejte počet hodin (zpětně od aktuálního času) a potvrďte tlačítkem



Váha zobrazí a vytiskne informace o hodinových prodejkách (obrazech) v zadaném časovém rozpětí.

4.1.7. Výmaz paměti všech uzávěrek (kód menu 1650) (MENU → Report → Clear All)

Vstupte do kroku **1650** a potvrďte tlačítkem



Dalším potvrzením provedete výmaz paměti všech uzávěrek.

5. OBCHODNÍ OPERACE, OBSLUHA VÁHY

V této kapitole jsou vysvětleny základní operace s váhou CL5000J z hlediska obsluhy.

5.1. PRVNÍ SPUŠTĚNÍ VÁHY

Zajistěte, aby byla vážicí miska prázdná a zapněte váhu síťovým vypínačem.

Po zapnutí váhy a proběhnutí úvodního testu na všech displejích naskočí nulové údaje.

Není-li displej celkové hmotnosti vynulovaný (nebo nesvítí šipka u symbolu **0** ve spodní části displeje),

stiskněte tlačítko  a váha se vynuluje.



5.2. ZÁKLADNÍ VÁŽENÍ – ZJIŠTĚNÍ HMOTNOSTI BEZ VÝPOČTU CENY

Pro pouhé zjištění hmotnosti položte vážené zboží na váhu a na displeji hmotnosti (levý spodní displej) můžete číst údaj o jeho hmotnosti vyčíslený v **kilogramech**.

5.3. VÁŽENÍ S POUŽITÍM TÁRY

Pro odečtení obalu nebo misky a zjištění netto hmotnosti zboží lze použít funkci tárování.

Lze využít přímou nebo manuálně předvolenou táru, případně je tára přednastavena přímo u položky PLU.

5.3.1. Přímá tára (není-li hmotnost obalu předem známá)

Vložte na váhu prázdný obal nebo misku (jeho hmotnost se objeví na displeji hmotnosti) a potvrďte tlačítkem .



Displej hmotnosti se vynuluje a hmotnost obalu se objeví na displeji táry (vlevo).



5.3.2. Manuální předvolená tára (je-li hmotnost obalu předem známá)

Z numerické klávesnice zadejte hmotnost táry (nejprve se objeví na displeji jedn. ceny) a potvrďte tlačítkem



Displej hmotnosti zobrazí hmotnost obalu se záporným znaménkem a ta se současně objeví na displeji táry.



5.3.3. Zrušení táry

Zcela vyprázdněte vážicí misku a potvrďte tlačítkem



5.4. VYVOLÁNÍ POLOŽKY PLU Z PAMĚTI

Položky PLU lze z paměti vyvolat zadáním číslo PLU a potvrzením (nepřímo), nebo jedním stiskem tzv. rychlé předvolby.

5.4.1. Vyvolání nepřímé položky PLU

Zadejte z nummerické klávesnice číslo položky PLU a potvrďte tlačítkem



Na pravém displeji se zobrazí název položky a na displeji jednotkové ceny se objeví naprogramovaná jednotková cena.



5.4.2. Vyvolání přímé položky PLU (rychlá předvolba)

Stiskněte přímo na levé klávesnici váhy tlačítko rychlé předvolby.

Na pravém displeji se zobrazí název položky a na displeji jednotkové ceny se objeví naprogramovaná jednotková cena.

5.5. OBCHODNÍ OPERACE – PRODEJ ZBOŽÍ PŘES VÁHU

5.5.1. Prodej vážené položky

Vyvolejte z paměti položku PLU (číselným kódem nebo přímou volbou) – displej ukáže přednastavený název dané položky a jednotkovou cenu za 1kg

Vložte vážené zboží na váhu – displej ukáže hmotnost a vypočtenou celkovou cenu

Předvolená jednotková cena je například 50,-Kč/kg, hmotnost dané položky je 0,272kg



Pro výtisk etikety stiskněte tlačítko



5.5.2. Prodej kusové položky

Vyvolejte z paměti položku PLU (číselným kódem nebo přímou volbou) – displej ukáže přednastavený název dané položky a jednotkovou cenu za 1ks

Předvolená jednotková cena je například 10,-Kč/ks



Zadejte z numerické klávesnice počet ks (například na 3ks) – displej ukáže vypočtenou celkovou cenu



Pro výtisk etikety stiskněte tlačítko



5.5.3. Prodej množstevní položky

Vyvolejte z paměti položku PLU (číselným kódem nebo přímou volbou) – displej ukáže přednastavený název dané položky, počet balení, počet ks v balení a jednotkovou cenu za dané balení a množství

Předvolené množství je například 3balení po 2ks a tento „balíček“ má jednotkovou cenu 30,-Kč



Z numerické klávesnice zadejte počet balení – například na 5balení

Celková cena se automaticky přepočítá



Pro výtisk etikety stiskněte tlačítko



5.5.4. Prodej volné vážené položky

Zadejte z numerické klávesnice jednotkovou cenu za 1kg – ta se objeví na displeji v poli jednotkové ceny.

Vložte vážené zboží na váhu – displej ukáže hmotnost a vypočtenou celkovou cenu.

Pro výtisk etikety stiskněte tlačítko



5.6. POTLAČENÍ A ZMĚNA PŘEDNASTAVENÉ CENY NEBO MNOŽSTVÍ

Tato funkce slouží k dočasné změně ceny přednastavených položek PLU.

5.6.1. PLU – vážená položka (například prodej banánů na váhu)

Vyvolejte z paměti položku PLU (číselným kódem nebo přímou volbou) – displej ukáže přednastavený název dané položky a jednotkovou cenu za 1kg

Vložte zboží na váhu

Stiskněte tlačítko



Předvolená jednotková cena je například 50,-Kč/kg, hmotnost dané položky je 0,272kg



Z numerické klávesnice přepište jednotkovou cenu například na 40,-Kč/kg



Pro výtisk etikety stiskněte tlačítko



5.6.2. PLU – kusová položka (například prodej kiwi na kusy)

Vyvolejte z paměti položku PLU (číselným kódem nebo přímou volbou) – displej ukáže přednastavený název dané položky a jednotkovou cenu za 1ks

Stiskněte tlačítko



Předvolené množství je například 1ks

Z numerické klávesnice zadejte množství například na 3ks a potvrďte tlačítkem



Předvolená jednotková cena je například 10,-Kč/ks

Z numerické klávesnice přepište jednotkovou cenu například na 15,-Kč/ks



Pro výtisk etikety stiskněte tlačítko



5.6.3. PLU – množstevní položka (například prodej vajec na balíčky po určitém množství)

Vyvolejte z paměti položku PLU (číselným kódem nebo přímou volbou) – displej ukáže přednastavený název dané položky, počet balení, počet ks v balení a jednotkovou cenu za dané balení a množství

Stiskněte tlačítko



Předvolené množství je například 3balení po 2ks a tento „balíček“ má jednotkovou cenu 30,-Kč



Z numerické klávesnice zadejte počet balení například na 5balení a potvrďte tlačítkem



Celková cena se automaticky přepočítá



Z numerické klávesnice přepište počet ks v balení například na 3ks a potvrďte tlačítkem



Celková cena se automaticky přepočítá



Z numerické klávesnice přepište jednotkovou cenu například na 35,-Kč a potvrďte tlačítkem



Celková cena se opět automaticky přepočítá



Pro výtisk etikety stiskněte tlačítko



5.7. PŘÍČÍTÁNÍ POLOŽEK DO UCELENÉHO NÁKUPU

Tato funkce slouží k sečtení více položek do jednoho nákupu s výtiskem sumární etikety.

5.7.1. Přičítání položek

1. položka (například vážená položka):

Vyvolejte z paměti položku PLU (číselným kódem nebo přímou volbou) – displej ukáže přednastavený název dané položky a jednotkovou cenu za 1kg

Vložte zboží na váhu

Předvolená jednotková cena je například 50,-Kč/kg, hmotnost dané položky je 0,272kg a celková cena 13,60Kč



Přičtěte danou položku do součtové paměti tlačítkem



Displej ukáže nápis „ACC“ (sčítání), celkový počet položek „Sub1“ a celkovou sumární cenu.

Sejměte zboží z vážicí misky

2. položka (například kusová položka):

Vyvolejte z paměti další položku PLU (číselným kódem nebo přímou volbou) – displej ukáže přednastavený název dané položky a jednotkovou cenu za 1ks

Zadejte z numerické klávesnice počet ks

Předvolená jednotková cena je například 10,-Kč/ks, počet ks je 3 a celková cena 30,-Kč



Přičtěte danou položku do součtové paměti tlačítkem



Displej ukáže nápis „ACC“ (sčítání), celkový počet položek „Sub2“ a celkovou sumární cenu.

Pro ukončení nákupu a výtisk sumární etikety stiskněte tlačítko



Pokud je v programu **1750** nastaveno „**Print Item Label**“ na „**Y**“ (ano), etiketa se vytiskne po každém stisku



Kdyby došlo k vypnutí váhy uprostřed nákupu, váha si po zapnutí bude otevřený nákup pamatovat a obsluha jej může dokončit, resp. musí ukončit.


5.7.2. Storno položky

Při sčítání položek do jednoho nákupu dle kapitoly 5.7. lze poslední zadanou a přičtenou položku vystornovat.

Stiskněte tlačítko  pro zobrazení mezisoučtu

Například nákup obsahuje dosud 4 přičtené položky v celkové ceně 33,80Kč




Stiskněte tlačítko  pro stornování poslední položky




Poslední položka se vystornuje a displej ukáže 3 položky a jejich celkovou cenu 23,80Kč

5.8. REFUNDACE (VRÁCENÍ) POLOŽKY

Tato funkce umožňuje na rozdíl od STORNA dle kapitoly 5.7.2. udělat vratku neboli REFUNDACI položky, která již byla prodána a prodejní operace byla ukončena tlačítkem 

Pro refundaci položky je nutno:

1. Vyvolat položku PLU z paměti stejným způsobem, jako byla vyvolána předtím, při namarkování (číselným kódem nebo přímou volbou)
2. Zadat znovu množství nebo hmotnost a celkovou cenu dané položky

Pro refundaci takto zadané položky stiskněte tlačítko 

Jedině tímto způsobem se z paměti uzávěrek vymaže správně množství a částka nechtěně namarkované nebo vrácené položky.

5.9. REŽIM BALÍČKOVÁNÍ (ETIKETOVÁNÍ PŘEDBALENÉHO ZBOŽÍ)

Režim balíčkování je velmi užitečný pro použití v přípravnách, kde se etiketuje větší množství stejného druhu zboží. Zvyšuje produktivitu tím, že nevyžaduje, aby uživatel mačkal u každého vážení tlačítko **PRINT**. Ten se tak místo toho může soustředit na vážení, balení a etiketování.

Tuto funkci lze použít pouze pro vážené položky PLU.


Je-li váha v režimu balíčkování, tisknou se etikety automaticky po ustálení váhy (na rozdíl od standardního manuálního režimu, kdy pro vytištění etiket je nutno stisknout tlačítko **PRINT** nebo tlačítko **ADD**).

V režimu balíčkování nelze použít režim „**AUTO**“ pomocí tlačítka

Režim balíčkování funguje podobně jako režim „**AUTO**“ a „**SAVE**“, avšak s tím rozdílem, že váha nemusí před každým automatickým výtiskem etikety projít nulovým zatížením.

Vyvolejte z paměti položku PLU (číselným kódem nebo přímou volbou) – displej ukáže přednastavený název dané položky a jednotkovou cenu za 1kg

Předvolená jednotková cena je například 50,-Kč/kg

Stiskněte tlačítko 



Vložte zboží na váhu

Hmotnost dané položky například je 0,272kg a celková cena je 13,60Kč/kg,



Po ustálení váha automaticky vytiskne etiketu (vždy, pokud hodnota zatížení bude vyšší, než nulová).

Po sejmutí váženého zboží z váhy, vložení nového zboží a ustálení váhy se vždy automaticky vytiskne etiketa.

5.10. POSKYTNUTÍ SLEVY Z POLOŽKY

Tato funkce umožňuje poskytnout z některých položek jednorázovou procentuelní slevu.

Vyvolejte z paměti položku PLU (číselným kódem nebo přímou volbou) – displej ukáže přednastavený název dané položky a jednotkovou cenu za 1kg nebo za 1ks

Předvolená jednotková cena je například 50,-Kč/kg



Stiskněte tlačítko



Z numerické klávesnice zadejte % slevy (například sleva bude 20%)



Vložte zboží na váhu

Hmotnost dané položky například je 0,272kg a celková cena po slevě je 10,90Kč/kg,



6. FORMÁTY ETIKET, TABULKY

6.1. FORMÁTY ETIKET

Váha umožňuje použít 30 pevných formátů etiket a 10 uživatelských formátů etiket dle následující tabulky:

	Pevný formát etiket:	Uživatelský formát etiket:
Počet formátů	12	20
Číslo formátu	1 až 30	51 až 60
Metoda	Naprogramovaný ve váze CL5000J	Stažený z počítače
Vlastnosti	Formát nelze upravovat	S pomocí počítačového programu můžete nastavit etikety formátů 51 až 60













Pevné formáty etiket:

Č.formátu:	Označení:	Výška (mm)	Šířka (mm)
1	IS6030-00001	60	30
2	IS6030-00002	60	30
3	IS6030-00003	60	30
4	IS5635-00004	56	35
5	IS5635-00005	56	35
6	IS5635-00006	56	35
7	IS6040-00007	60	40
8	IS6040-00008	60	40
9	IS6040-00009	60	40
10	IS6040-00010	60	40
11	IS6040-00011	60	40
12	IS6040-00012	60	40
13	IS5040-00013	50	40
14	IS5040-00014	50	40
15	IS5040-00015	50	40

Č.formátu:	Označení:	Výška (mm)	Šířka (mm)
16	IS5653-00016	56	53
17	IS5653-00017	56	53
18	IS5054-00018	50	54
19	IS5054-00019	50	54
20	IS6051-00020	60	51
21	IS6051-00021	60	51
22	IS6060-00022	60	60
23	IS6060-00023	60	60
24	IS5068-00024	50	68
25	IS5068-00025	50	68
26	IS5068-00026	50	68
27	IS6063-00027	60	63
28	IS6063-00028	60	63
29	IC6040-00029	60	40
30	IC6040-00030	60	40

Na následujících dvou stranách jsou vyobrazeny vzory jednotlivých formátů etiket.

<p style="text-align: center;">1</p> <p style="text-align: center;">SWEETENED CONDENSED MILK <VERY SWEET and STICKY></p> <p>Whole milk that had 60% of the water removed and sugar added. The amount of sugar added makes up 40% of the Tare(kg): 0.100</p> <table border="1"> <tr> <td>20.11.05</td> <td>26.11.05</td> <td>1.216</td> <td>32.00</td> <td>38.91</td> </tr> <tr> <td>PACKED ON</td> <td>SELL BY</td> <td>WEIGHT</td> <td>UNIT PRICE</td> <td>PRICE</td> </tr> </table> <p>CAS CORPORATION +82-31-820-1100 #19 Ganap-r1 Gwangjuok-nyun</p>	20.11.05	26.11.05	1.216	32.00	38.91	PACKED ON	SELL BY	WEIGHT	UNIT PRICE	PRICE	<p style="text-align: center;">2</p> <p style="text-align: center;">SWEETENED CONDENSED MILK</p> <p>Whole milk that had 60% of the water removed and sugar added. The amount of sugar added makes up 40% of the Tare(kg): 0.100</p> <table border="1"> <tr> <td>20.11.05</td> <td>26.11.05</td> <td>1.216</td> <td>32.00</td> <td>38.91</td> </tr> <tr> <td>PACKED ON</td> <td>SELL BY</td> <td>WEIGHT</td> <td>UNIT PRICE</td> <td>PRICE</td> </tr> </table> <p>CAS CORPORATION +82-31-820-1100 #19 Ganap-r1 Gwangjuok-nyun</p>	20.11.05	26.11.05	1.216	32.00	38.91	PACKED ON	SELL BY	WEIGHT	UNIT PRICE	PRICE	<p style="text-align: center;">3</p> <p style="text-align: center;">SWEETENED CONDENSED MILK</p> <p>Whole milk that had 60% of the water removed and sugar added. The amount of sugar added makes up 40% of the Tare(kg): 0.100</p> <table border="1"> <tr> <td>20.11.05</td> <td>26.11.05</td> <td>1.216</td> <td>32.00</td> <td>38.91</td> </tr> <tr> <td>PACKED ON</td> <td>SELL BY</td> <td>WEIGHT</td> <td>UNIT PRICE</td> <td>PRICE</td> </tr> </table> <p>CAS CORPORATION +82-31-820-1100 #19 Ganap-r1 Gwangjuok-nyun</p>	20.11.05	26.11.05	1.216	32.00	38.91	PACKED ON	SELL BY	WEIGHT	UNIT PRICE	PRICE
20.11.05	26.11.05	1.216	32.00	38.91																												
PACKED ON	SELL BY	WEIGHT	UNIT PRICE	PRICE																												
20.11.05	26.11.05	1.216	32.00	38.91																												
PACKED ON	SELL BY	WEIGHT	UNIT PRICE	PRICE																												
20.11.05	26.11.05	1.216	32.00	38.91																												
PACKED ON	SELL BY	WEIGHT	UNIT PRICE	PRICE																												
<p style="text-align: center;">4</p> <p style="text-align: center;">SWEETENED CONDENSED MILK <VERY SWEET and STICKY></p> <p>Whole milk that had 60% of the water removed and Tare(kg): 0.100</p> <table border="1"> <tr> <td>26.11.05</td> <td>32.00</td> <td>38.91</td> </tr> <tr> <td>SELL BY</td> <td>PRICE</td> <td>TOTAL PRICE(S)</td> </tr> </table> <p>PACKED ON: 20.11.05 NET WT(kg): 1.216</p> <p>Thank You CAS CORPORATION +82-31-820-1100 #19 Ganap-r1 Gwangjuok-nyun</p>	26.11.05	32.00	38.91	SELL BY	PRICE	TOTAL PRICE(S)	<p style="text-align: center;">5</p> <p style="text-align: center;">SWEETENED CONDENSED MILK</p> <p>Whole milk that had 60% of the water removed and Tare(kg): 0.100</p> <table border="1"> <tr> <td>26.11.05</td> <td>32.00</td> <td>38.91</td> </tr> <tr> <td>SELL BY</td> <td>PRICE</td> <td>TOTAL PRICE(S)</td> </tr> </table> <p>PACKED ON: 20.11.05 NET WT(kg): 1.216</p> <p>Thank You CAS CORPORATION +82-31-820-1100 #19 Ganap-r1 Gwangjuok-nyun</p>	26.11.05	32.00	38.91	SELL BY	PRICE	TOTAL PRICE(S)	<p style="text-align: center;">6</p> <p style="text-align: center;">SWEETENED CONDENSED MILK</p> <p>Whole milk that had 60% of the water removed and Tare(kg): 0.100</p> <table border="1"> <tr> <td>26.11.05</td> <td>32.00</td> <td>38.91</td> </tr> <tr> <td>SELL BY</td> <td>PRICE</td> <td>TOTAL PRICE(S)</td> </tr> </table> <p>PACKED ON: 20.11.05 NET WT(kg): 1.216</p> <p>Thank You CAS CORPORATION +82-31-820-1100 #19 Ganap-r1 Gwangjuok-nyun</p>	26.11.05	32.00	38.91	SELL BY	PRICE	TOTAL PRICE(S)												
26.11.05	32.00	38.91																														
SELL BY	PRICE	TOTAL PRICE(S)																														
26.11.05	32.00	38.91																														
SELL BY	PRICE	TOTAL PRICE(S)																														
26.11.05	32.00	38.91																														
SELL BY	PRICE	TOTAL PRICE(S)																														
<p style="text-align: center;">7</p> <p style="text-align: center;">SWEETENED CONDENSED MILK <VERY SWEET and STICKY></p> <p>UNIT PRICE \$/kg WEIGHT kg</p> <table border="1"> <tr> <td>32.00</td> <td>1.216</td> <td>38.91</td> </tr> <tr> <td>UNIT PRICE</td> <td>WEIGHT</td> <td>TOTAL PRICE \$</td> </tr> </table> <p>Tare(kg): 0.100</p> <p>PACKED ON: 20.11.05 SELL BY: 26.11.05</p> <p>CAS CORPORATION +82-31-820-1100 #19 Ganap-r1 Gwangjuok-nyun</p>	32.00	1.216	38.91	UNIT PRICE	WEIGHT	TOTAL PRICE \$	<p style="text-align: center;">8</p> <p style="text-align: center;">SWEETENED CONDENSED MILK</p> <p>Whole milk that had 60% of the water removed and Tare(kg): 0.100</p> <table border="1"> <tr> <td>32.00</td> <td>1.216</td> <td>38.91</td> </tr> <tr> <td>UNIT PRICE</td> <td>WEIGHT</td> <td>TOTAL PRICE \$</td> </tr> </table> <p>PACKED ON: 20.11.05 SELL BY: 26.11.05</p> <p>CAS CORPORATION +82-31-820-1100 #19 Ganap-r1 Gwangjuok-nyun</p>	32.00	1.216	38.91	UNIT PRICE	WEIGHT	TOTAL PRICE \$	<p style="text-align: center;">9</p> <p style="text-align: center;">SWEETENED CONDENSED MILK</p> <p>Whole milk that had 60% of the water removed and Tare(kg): 0.100</p> <table border="1"> <tr> <td>32.00</td> <td>1.216</td> <td>38.91</td> </tr> <tr> <td>UNIT PRICE</td> <td>WEIGHT</td> <td>TOTAL PRICE \$</td> </tr> </table> <p>PACKED ON: 20.11.05 SELL BY: 26.11.05</p> <p>CAS CORPORATION +82-31-820-1100 #19 Ganap-r1 Gwangjuok-nyun</p>	32.00	1.216	38.91	UNIT PRICE	WEIGHT	TOTAL PRICE \$												
32.00	1.216	38.91																														
UNIT PRICE	WEIGHT	TOTAL PRICE \$																														
32.00	1.216	38.91																														
UNIT PRICE	WEIGHT	TOTAL PRICE \$																														
32.00	1.216	38.91																														
UNIT PRICE	WEIGHT	TOTAL PRICE \$																														
<p style="text-align: center;">10</p> <p style="text-align: center;">SWEETENED CONDENSED MILK <VERY SWEET and STICKY></p> <p>PACKED ON: 20.11.05 SELL BY: 26.11.05</p> <table border="1"> <tr> <td>32.00</td> <td>1.216</td> <td>38.91</td> </tr> <tr> <td>UNIT PRICE</td> <td>WEIGHT</td> <td>PRICE</td> </tr> </table> <p>Tare(kg): 0.100</p> <p>CAS CORPORATION +82-31-820-1100 #19 Ganap-r1 Gwangjuok-nyun</p>	32.00	1.216	38.91	UNIT PRICE	WEIGHT	PRICE	<p style="text-align: center;">11</p> <p style="text-align: center;">SWEETENED CONDENSED MILK</p> <p>Whole milk that had 60% of the water removed and Tare(kg): 0.100</p> <table border="1"> <tr> <td>32.00</td> <td>1.216</td> <td>38.91</td> </tr> <tr> <td>UNIT PRICE</td> <td>WEIGHT</td> <td>PRICE</td> </tr> </table> <p>PACKED ON: 20.11.05 SELL BY: 26.11.05</p> <p>CAS CORPORATION +82-31-820-1100 #19 Ganap-r1 Gwangjuok-nyun</p>	32.00	1.216	38.91	UNIT PRICE	WEIGHT	PRICE	<p style="text-align: center;">12</p> <p style="text-align: center;">SWEETENED CONDENSED MILK</p> <p>Whole milk that had 60% of the water removed and Tare(kg): 0.100</p> <table border="1"> <tr> <td>32.00</td> <td>1.216</td> <td>38.91</td> </tr> <tr> <td>UNIT PRICE</td> <td>WEIGHT</td> <td>PRICE</td> </tr> </table> <p>PACKED ON: 20.11.05 SELL BY: 26.11.05</p> <p>CAS CORPORATION +82-31-820-1100 #19 Ganap-r1 Gwangjuok-nyun</p>	32.00	1.216	38.91	UNIT PRICE	WEIGHT	PRICE												
32.00	1.216	38.91																														
UNIT PRICE	WEIGHT	PRICE																														
32.00	1.216	38.91																														
UNIT PRICE	WEIGHT	PRICE																														
32.00	1.216	38.91																														
UNIT PRICE	WEIGHT	PRICE																														
<p style="text-align: center;">13</p> <p style="text-align: center;">SWEETENED CONDENSED <VERY SWEET and STICKY></p> <p>PACKED ON: 20.11.05 SELL BY: 26.11.05</p> <table border="1"> <tr> <td>1.216</td> <td>32.00</td> <td>38.91</td> </tr> <tr> <td>NET WT</td> <td>PRICE / kg</td> <td>TOTAL PRICE</td> </tr> </table> <p>Tare(kg): 0.100</p> <p>CAS CORPORATION +82-31-820-1100 #19 Ganap-r1</p>	1.216	32.00	38.91	NET WT	PRICE / kg	TOTAL PRICE	<p style="text-align: center;">14</p> <p style="text-align: center;">SWEETENED CONDENSED</p> <p>Whole milk that had 60% of the water removed and Tare(kg): 0.100</p> <table border="1"> <tr> <td>1.216</td> <td>32.00</td> <td>38.91</td> </tr> <tr> <td>NET WT</td> <td>PRICE / kg</td> <td>TOTAL PRICE</td> </tr> </table> <p>PACKED ON: 20.11.05 SELL BY: 26.11.05</p> <p>CAS CORPORATION +82-31-820-1100 #19 Ganap-r1</p>	1.216	32.00	38.91	NET WT	PRICE / kg	TOTAL PRICE	<p style="text-align: center;">15</p> <p style="text-align: center;">SWEETENED CONDENSED</p> <p>Whole milk that had 60% of the water removed and Tare(kg): 0.100</p> <table border="1"> <tr> <td>1.216</td> <td>32.00</td> <td>38.91</td> </tr> <tr> <td>NET WT</td> <td>PRICE / kg</td> <td>TOTAL PRICE</td> </tr> </table> <p>PACKED ON: 20.11.05 SELL BY: 26.11.05</p> <p>CAS CORPORATION +82-31-820-1100 #19 Ganap-r1</p>	1.216	32.00	38.91	NET WT	PRICE / kg	TOTAL PRICE												
1.216	32.00	38.91																														
NET WT	PRICE / kg	TOTAL PRICE																														
1.216	32.00	38.91																														
NET WT	PRICE / kg	TOTAL PRICE																														
1.216	32.00	38.91																														
NET WT	PRICE / kg	TOTAL PRICE																														
<p style="text-align: center;">16</p> <p style="text-align: center;">SWEETENED CONDENSED MILK <VERY SWEET and STICKY></p> <p>Whole milk that had 60% of the water removed and Tare(kg): 0.100</p> <table border="1"> <tr> <td>26.11.05</td> <td>20.11.05</td> <td>1.216</td> <td>32.00</td> <td>38.91</td> </tr> <tr> <td>SELL BY</td> <td>PACKED ON</td> <td>WT</td> <td>NET WT/kg</td> <td>TOTAL PRICE(S)</td> </tr> </table> <p>Thank You CAS CORPORATION +82-31-820-1100 #19 Ganap-r1 Gwangjuok-nyun</p>	26.11.05	20.11.05	1.216	32.00	38.91	SELL BY	PACKED ON	WT	NET WT/kg	TOTAL PRICE(S)	<p style="text-align: center;">17</p> <p style="text-align: center;">SWEETENED CONDENSED MILK</p> <p>Whole milk that had 60% of the water removed and Tare(kg): 0.100</p> <table border="1"> <tr> <td>26.11.05</td> <td>20.11.05</td> <td>1.216</td> <td>32.00</td> <td>38.91</td> </tr> <tr> <td>SELL BY</td> <td>PACKED ON</td> <td>WT</td> <td>NET WT/kg</td> <td>TOTAL PRICE(S)</td> </tr> </table> <p>Thank You CAS CORPORATION +82-31-820-1100 #19 Ganap-r1 Gwangjuok-nyun</p>	26.11.05	20.11.05	1.216	32.00	38.91	SELL BY	PACKED ON	WT	NET WT/kg	TOTAL PRICE(S)	<p style="text-align: center;">18</p> <p style="text-align: center;">SWEETENED CONDENSED <VERY SWEET and STICKY></p> <p>Whole milk that had 60% of the water removed and Tare(kg): 0.100</p> <table border="1"> <tr> <td>26.11.05</td> <td>20.11.05</td> <td>1.216</td> <td>32.00</td> <td>38.91</td> </tr> <tr> <td>SELL BY</td> <td>PACKED ON</td> <td>WT</td> <td>NET WT/kg</td> <td>TOTAL PRICE(S)</td> </tr> </table> <p>CAS CORPORATION +82-31-820-1100 #19 Ganap-r1</p>	26.11.05	20.11.05	1.216	32.00	38.91	SELL BY	PACKED ON	WT	NET WT/kg	TOTAL PRICE(S)
26.11.05	20.11.05	1.216	32.00	38.91																												
SELL BY	PACKED ON	WT	NET WT/kg	TOTAL PRICE(S)																												
26.11.05	20.11.05	1.216	32.00	38.91																												
SELL BY	PACKED ON	WT	NET WT/kg	TOTAL PRICE(S)																												
26.11.05	20.11.05	1.216	32.00	38.91																												
SELL BY	PACKED ON	WT	NET WT/kg	TOTAL PRICE(S)																												

<p style="text-align: center;">19</p> <p style="text-align: center;">SWEETENED CONDENSED</p> <p>Whole milk that had 60% of the water remove and sugar added. The amount of sugar added makes up 40% of the sweetened condensed milk volume. It is very sweet and sticky and adds a richness to the foods it is added to. It is used to make candies, bars, pies, and puddings. Sweetened condensed milk turns a golden color and takes on a caramel like flavor when heated. It is also thickens as it is heated.</p> <p>PACKED ON 20.11.05 SELL BY 26.11.05</p>  <p>0 102019 036910 Tanjil: 0,100</p> <p>1.216 32,00 38,91</p> <p>NET WT. (2) PRICE /kg (3) TOTAL PRICE (5)</p> <p>CAS CORPORATION +82-31-820-1100 #19 Ganap-ri Gwangju-kyun</p>	<p style="text-align: center;">20</p> <p style="text-align: center;">SWEETENED CONDENSED MILK <VERY SWEET and STICKY></p> <p>Whole milk that had 60% of the water remove and sugar added. The amount of sugar added makes up 40% of the sweetened condensed milk volume. It is very sweet and sticky and adds a richness to the foods it is added to.</p> <p>PACKED ON 20.11.05 SELL BY 26.11.05</p>  <p>0 102020 036916</p> <p>1.216 32,00 38,91</p> <p>NET WT. (2) PRICE /kg (3) TOTAL PRICE (5)</p> <p>CAS CORPORATION +82-31-820-1100 #19 Ganap-ri Gwangju-kyun</p>	<p style="text-align: center;">21</p> <p style="text-align: center;">SWEETENED CONDENSED MILK</p> <p>Whole milk that had 60% of the water remove and sugar added. The amount of sugar added makes up 40% of the sweetened condensed milk volume. It is very sweet and sticky and adds a richness to the foods it is added to.</p> <p>PACKED ON 20.11.05 SELL BY 26.11.05</p>  <p>0 102021 036915</p> <p>1.216 32,00 38,91</p> <p>NET WT. (2) PRICE /kg (3) TOTAL PRICE (5)</p> <p>CAS CORPORATION +82-31-820-1100 #19 Ganap-ri Gwangju-kyun</p>
<p style="text-align: center;">22</p> <p style="text-align: center;">SWEETENED CONDENSED MILK <VERY SWEET and STICKY></p> <p>Whole milk that had 60% of the water remove and sugar added. The amount of sugar added makes up 40% of the sweetened condensed milk volume. It is very sweet and sticky and adds a richness to the foods it is added to. It is used to make candies, bars, pies, and puddings. Sweetened condensed milk turns a golden color and takes on a caramel like flavor when heated. It is also thickens as it is heated.</p> <p>PACKED ON 20.11.05 26.11.05 1.216 22 32,00 38,91</p>  <p>0 102022 036914 Tanjil: 0,100</p> <p>1.216 32,00 38,91</p> <p>NET WT. (2) PRICE /kg (3) TOTAL PRICE (5)</p> <p>CAS CORPORATION +82-31-820-1100 #19 Ganap-ri Gwangju-kyun</p>	<p style="text-align: center;">23</p> <p style="text-align: center;">SWEETENED CONDENSED MILK</p> <p>Whole milk that had 60% of the water remove and sugar added. The amount of sugar added makes up 40% of the sweetened condensed milk volume. It is very sweet and sticky and adds a richness to the foods it is added to. It is used to make candies, bars, pies, and puddings. Sweetened condensed milk turns a golden color and takes on a caramel like flavor when heated. It is also thickens as it is heated.</p> <p>PACKED ON 20.11.05 26.11.05 1.216 23 32,00 38,91</p>  <p>0 102023 036913 Tanjil: 0,100</p> <p>1.216 32,00 38,91</p> <p>NET WT. (2) PRICE /kg (3) TOTAL PRICE (5)</p> <p>CAS CORPORATION +82-31-820-1100 #19 Ganap-ri Gwangju-kyun</p>	<p style="text-align: center;">24</p> <p style="text-align: center;">SWEETENED CONDENSED <VERY SWEET and STICKY></p> <p>Whole milk that had 60% of the water remove and sugar added. The amount of sugar added makes up 40% of the sweetened condensed milk volume. It is very sweet and sticky and adds a richness to the foods it is added to. It is used to make candies, bars, pies, and puddings. Sweetened condensed milk turns a golden color and takes on a caramel like flavor when heated. It is also thickens as it is heated.</p> <p>PACKED ON 20.11.05 SELL BY 26.11.05</p>  <p>0 102024 036912 Tanjil: 0,100</p> <p>1.216 32,00 38,91</p> <p>NET WT. (2) PRICE /kg (3) TOTAL PRICE (5)</p> <p>CAS CORPORATION +82-31-820-1100 #19 Ganap-ri</p>
<p style="text-align: center;">25</p> <p style="text-align: center;">SWEETENED CONDENSED</p> <p>Whole milk that had 60% of the water remove and sugar added. The amount of sugar added makes up 40% of the sweetened condensed milk volume. It is very sweet and sticky and adds a richness to the foods it is added to. It is used to make candies, bars, pies, and puddings. Sweetened condensed milk turns a golden color and takes on a caramel like flavor when heated. It is also thickens as it is heated.</p> <p>PACKED ON 20.11.05 SELL BY 26.11.05</p>  <p>0 102025 036911 Tanjil: 0,100</p> <p>1.216 32,00 38,91</p> <p>NET WT. (2) PRICE /kg (3) TOTAL PRICE (5)</p> <p>CAS CORPORATION +82-31-820-1100 #19 Ganap-ri</p>	<p style="text-align: center;">26</p> <p style="text-align: center;">SWEETENED CONDENSED <VERY SWEET and STICKY></p> <p>Whole milk that had 60% of the water remove and sugar added. The amount of sugar added makes up 40% of the sweetened condensed milk volume. It is very sweet and sticky and adds a richness to the foods it is added to. It is used to make candies, bars, pies, and puddings. Sweetened condensed milk turns a golden color and takes on a caramel like flavor when heated. It is also thickens as it is heated.</p> <p>PACKED ON 20.11.05 SELL BY 26.11.05</p>  <p>0 102026 036910 Tanjil: 0,100</p> <p>1.216 32,00 38,91</p> <p>NET WT. (2) PRICE /kg (3) TOTAL PRICE (5)</p> <p>CAS CORPORATION +82-31-820-1100 #19 Ganap-ri</p>	<p style="text-align: center;">27</p> <p style="text-align: center;">SWEETENED CONDENSED MILK <VERY SWEET and STICKY></p> <p>Whole milk that had 60% of the water remove and sugar added. The amount of sugar added makes up 40% of the sweetened condensed milk volume. It is very sweet and sticky and adds a richness to the foods it is added to. It is used to make candies, bars, pies, and puddings. Sweetened condensed milk turns a golden color and takes on a caramel like flavor when heated. It is also thickens as it is heated.</p> <p>PACKED ON 20.11.05 SELL BY 26.11.05</p>  <p>0 102027 036919</p> <p>1.216 32,00 38,91</p> <p>NET WT. (2) PRICE /kg (3) TOTAL PRICE (5)</p> <p>CAS CORPORATION +82-31-820-1100 #19 Ganap-ri Gwangju-kyun</p>
<p style="text-align: center;">28</p> <p style="text-align: center;">SWEETENED CONDENSED MILK</p> <p>Whole milk that had 60% of the water remove and sugar added. The amount of sugar added makes up 40% of the sweetened condensed milk volume. It is very sweet and sticky and adds a richness to the foods it is added to. It is used to make candies, bars, pies, and puddings. Sweetened condensed milk turns a golden color and takes on a caramel like flavor when heated. It is also thickens as it is heated.</p> <p>PACKED ON 20.11.05 SELL BY 26.11.05</p>  <p>0 102028 036916</p> <p>1.216 32,00 38,91</p> <p>NET WT. (2) PRICE /kg (3) TOTAL PRICE (5)</p> <p>CAS CORPORATION +82-31-820-1100 #19 Ganap-ri Gwangju-kyun</p>	<p style="text-align: center;">29</p> <p style="text-align: center;">TOTAL</p> <p>20.11.05 16:49 5</p>  <p>0 100000 200964</p> <p>TOTAL PRICE \$ 200,96</p> <p>CAS CORPORATION +82-31-820-1100 #19 Ganap-ri Gwangju-kyun</p> <p style="text-align: center;">*Total Label</p>	<p style="text-align: center;">30</p> <p style="text-align: center;">SWEETENED CONDENSED MILK <VERY SWEET and STICKY></p> <p>Whole milk that had 60% of the water remove and sugar added. The amount of sugar added makes up 40% of the sweetened condensed milk volume. It is very sweet and sticky and adds a richness to the foods it is added to. It is used to make candies, bars, pies, and puddings. Sweetened condensed milk turns a golden color and takes on a caramel like flavor when heated. It is also thickens as it is heated.</p> <p>PACKED ON 20.11.05 16:32 SELL BY 26.11.05 16:32</p>  <p>0 102030 036913</p> <p>1.216 32,00 38,91</p> <p>NET WT. (2) PRICE /kg (3) TOTAL PRICE (5)</p> <p>CAS CORPORATION +82-31-820-1100 #19 Ganap-ri Gwangju-kyun Yangju-gun</p>

6.2. POLE ETIKETY PRO VOLNÝ FORMÁT

Etiketa má celkem 32 polí a každé pole má svoje vlastní číslo (ID).

Etikety s položkami uvádějí informace o každé prodané položce PLU a součtové etikety s celkovou cenou uvádějí informace o celkové ceně za prodané položky PLU.

číslo položky	Položka v daném poli:	ID pole	Popis:
1	Název oddělení	1	Tisk názvu oddělení
2	Číslo oddělení	115	Tisk čísla oddělení
3	Číslo skupiny	9	Tisk čísla skupiny
4	Číslo PLU	2	Tisk čísla PLU
5	PLU Název 1	29	Tisk PLU názvu 1, 2 a 3. V závislosti na nastavení menu 1862 "Tisk původu z řádku komodity", lze tisknout zemi původu.
6	PLU Název 2	30	
7	PLU Název 3	31	
8	Kód položky	11	Tisk kódu položky
9	Prefix	3	Tisk prefixu
10	Jednotková hmotnost	5	Tisk jednotkové hmotnosti
11	Hmotnost obalu	13	Tisk váhy obalu
12	Kusy	14	Tisk počtu kusů množstevní položky PLU
13	Symbol množství	15	Tisk symbolu množství
14	Datum spotřeby	16	Tisk data spotřeby
15	Čas spotřeby	17	Tisk času spotřeby; jJe-li nastaven na 0, netiskne se.
16	Datum balení	18	Tisk data balení
17	Čas balení	19	Tisk času balení
18	Datum výroby	20	Tisk data výroby; je-li nastaveno na 0, netiskne se.
19	Původ zboží	55	Tisk místa původu zboží
20	Přísady (ingredience)	25	Tisk přísad
21	Obchodní sdělení	90	Tisk obchodního sdělení
22	Procentuální tára	24	Tisk procentuální hmotnosti obalu; tiskne se s %
23	Limit procentuální táry	23	Tisk limitu procentuální hmotnosti obalu; tiskne se s %
24	Hmotnost	101	Tisk hmotnosti u vážené položky PLU
25	Množství	112	Tisk množství u množstevní nebo kusové položky PLU
26	Jednotková cena	6	Tisk jednotkové ceny, když se nepoužívá sleva
27	Celková cena	102	Tisk celkové ceny, když se nepoužívá sleva
28	Pořadové číslo etikety	135	Tisk pořadového čísla etikety
29	Název prodejny	105	Tisk názvu prodejny
30	Telefon prodejny	138	Tisk telefonního čísla prodejny
31	Text informací prodejny	139	Tisk informací o prodejně
32	Číslo váhy v prodejně	137	Tisk čísla váhy v rámci prodejny

6.3. TABULKA ASCII KÓDŮ

Microsoft Window Codepage 1252:

	00	01	02	03	04	05	06	07	08	09	0A	0B	0C	0D	0E	0F
00	<u>NUL</u> 0000	<u>STX</u> 0001	<u>SOT</u> 0002	<u>ETX</u> 0003	<u>EOT</u> 0004	<u>ENQ</u> 0005	<u>ACK</u> 0006	<u>BEL</u> 0007	<u>BS</u> 0008	<u>HT</u> 0009	<u>LF</u> 000A	<u>VT</u> 000B	<u>FF</u> 000C	<u>CR</u> 000D	<u>SO</u> 000E	<u>SI</u> 000F
10	<u>DLE</u> 0010	<u>DC1</u> 0011	<u>DC2</u> 0012	<u>DC3</u> 0013	<u>DC4</u> 0014	<u>NAK</u> 0015	<u>SYN</u> 0016	<u>ETB</u> 0017	<u>CAN</u> 0018	<u>EM</u> 0019	<u>SUB</u> 001A	<u>ESC</u> 001B	<u>FS</u> 001C	<u>GS</u> 001D	<u>RS</u> 001E	<u>US</u> 001F
20	<u>SP</u> 0020	!	"	#	\$	%	&	'	()	*	+	,	-	.	/
30	0	1	2	3	4	5	6	7	8	9	:	;	<	=	>	?
40	@	A	B	C	D	E	F	G	H	I	J	K	L	M	N	O
50	P	Q	R	S	T	U	V	W	X	Y	Z	[\]	^	_
60	`	a	b	c	d	e	f	g	h	i	j	k	l	m	n	o
70	p	q	r	s	t	u	v	w	x	y	z	{		}	~	<u>DEL</u> 007F
80	€ 20AC		ƒ 0192	„ 201E	… 2026	† 2020	‡ 2021	ˆ 02C6	‰ 2030	Š 0160	< 2039	Œ 0152		Ž 017D		
90		˘ 2018	˙ 2019	˚ 201C	• 2022	– 2013	— 2014	˜ 02DC	™ 2122	š 0161	> 203A	œ 0153		ž 017E	ÿ 0178	
A0	<u>NBSP</u> 00A0	¡ 00A1	¢ 00A2	£ 00A3	¤ 00A4	¥ 00A5	¦ 00A6	§ 00A7	¨ 00A8	© 00A9	ª 00AA	« 00AB	¬ 00AC	­ 00AD	® 00AE	¯ 00AF
B0	° 00B0	± 00B1	² 00B2	³ 00B3	´ 00B4	µ 00B5	¶ 00B6	· 00B7	¸ 00B8	¹ 00B9	º 00BA	» 00BB	¼ 00BC	½ 00BD	¾ 00BE	¿ 00BF
C0	À 00C0	Á 00C1	Â 00C2	Ã 00C3	Ä 00C4	Å 00C5	Æ 00C6	Ç 00C7	È 00C8	É 00C9	Ê 00CA	Ë 00CB	Ì 00CC	Í 00CD	Î 00CE	Ï 00CF
D0	Ð 00D0	Ñ 00D1	Ò 00D2	Ó 00D3	Ô 00D4	Õ 00D5	Ö 00D6	× 00D7	Ø 00D8	Ù 00D9	Ú 00DA	Û 00DB	Ü 00DC	Ý 00DD	Þ 00DE	ß 00DF
E0	à 00E0	á 00E1	â 00E2	ã 00E3	ä 00E4	å 00E5	æ 00E6	ç 00E7	è 00E8	é 00E9	ê 00EA	ë 00EB	ì 00EC	í 00ED	î 00EE	ï 00EF
F0	ø 00F0	ñ 00F1	ò 00F2	ó 00F3	ô 00F4	õ 00F5	ö 00F6	÷ 00F7	ø 00F8	ù 00F9	ú 00FA	û 00FB	ü 00FC	ý 00FD	þ 00FE	ÿ 00FF

Příklad:

Chcete-li zadat "A", najdete je na řádce 40 a ve sloupci 01 – zadáte tedy 41.

6.4. INFORMACE O ZNAKOVÝCH SADÁCH WINDOWS

Kód:	Zkrácený název:	Název:	Země:
1250	Středoevropská	Windows Latin 2	albánština, chorvatština, čeština, faerština, maďarština, polština, rumunština, srbština (latinka), slovenština, slovinština
1251	Cyrilice	Windows Cyrillic (Slavic)	běloruština, bulharština, ruština, ukrajinština
1252	Latin 1	Windows Latin 1 (ANSI)	afrikánsčtina, katalánština, dánština, vlámsština, angličtina, USA, Kanada, Nový Zéland, Rakousko, Irsko, Jižní Afrika, finština, francouzština, Belgie, Švýcarsko, Lucembursko, němčina, Rakousko, Lichtenštejnsko, italština, islandština, indonézština, norština, portugalsština, Brazílie, španělština, Mexiko, švédština
1253	Řečtina	Windows Greek	řečtina
1254	Turečtina	Windows Latin 5 (Turkish)	turečtina
1255	Hebrejština	Windows Hebrew	hebrejština
1256	Arabština	Windows Arabic	Saúdská Arábie, Irák, Egypt, Libye, Alžírsko, Maroko, Tunisko, Omán, Jemen, Sýrie, Jordánsko, Libanon, Kuvajt, Spojené arabské emiráty, Bahrajn, Katar, Farsi
1257	Pobaltské jazyky	Windows Baltic Rim	estonština, lotyšština, litevština
1258	Vietnamština		vietnamština
874	Thajština		thajština
932	Japonština Shift-JIS		japonština
936	Zjednodušená čínština GBK	Simplified Chinese	čínština, Singapur
949	Korejština	Complete Hangul	korejština
950	Tradiční čínština BIG5	Traditional Chinese	Taiwan, HongKong

7. KOMUNIKACE S PC A PROPOJENÍ VAH DO SÍTĚ

Váhu **CL5000J** lze z počítače naprogramovat (zadávat veškeré položky PLU) a rovněž nastavené údaje a data stahovat z váhy do počítače. Takto lze propojit samostatně libovolnou váhu s libovolným počítačem přes RS-232.

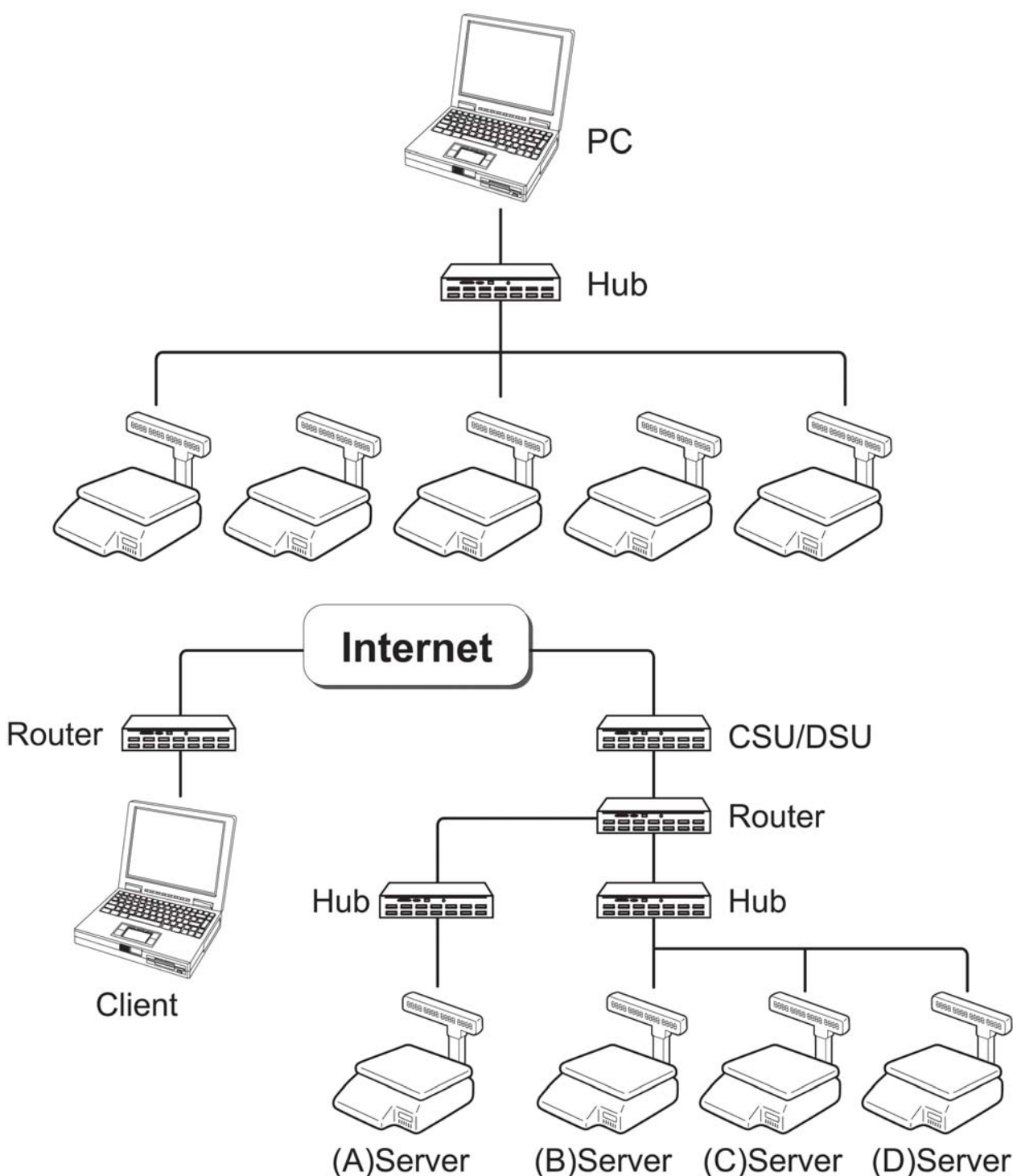
Komunikace a komunikační rozhraní:

Základní komunikace	sériové komunikační rozhraní RS-232
Systemová komunikace v síti	ethernetové komunikační rozhraní (za příplatek je nutno doplnit komunikační LAN kartu)

Pokud jsou váhy propojeny do ethernetové sítě, každá váha musí mít přiřazeno svoje ID a svoji IP adresu pro lokalizaci v síti. Do sítě lze propojit až 99 vah.

Síťové propojení však raději nechte provést servisního technika vašeho dodavatele nebo pověřené servisní firmy.



Možné propojení vah v lokální nebo internetově propojené síti je znázorněno na následujících obrázcích.



Síťové nastavení se provádí v kroku **1910** menu
(**MENU** → **Communication** → **Network Setting**)

7.1. Nastavení vzdáleného řídicího počítače – DHCP (kód menu 1912) (**MENU** → **Communication** → **Network Setting** → **DHCP**)

Vstupte do kroku menu **1912** a nastavte DHCP (Dynamic Host Configuration Protocol)

Nastavení se provádí pomocí tlačítek  a 



Tento režim se používá pro automatickou privátní IP adresu řídicího serveru.

7.2. Nastavení IP adresy (kód menu 1913) (**MENU** → **Communication** → **Network Setting** → **IP**)

Vstupte do kroku menu **1913** a nastavte z numerické klávesnice IP adresu



Jestliže váha není propojena přes internet nebo jiný POS systém, její IP adresa může zůstat nastavena na:
192.168.1.1

Gateway - **192.168.1.1**

Subnet Mask - **255.255.255.0**

Jsou-li připojeny pouze dvě váhy, je nutno nastavit IP adresu:

První váha - **192.168.1.1**

Druhá váha - **192.168.1.2**

Gateway - **192.168.1.1**

7.3. Nastavení přenosové rychlosti pro seriový port RS-232 (kód menu 1915) (**MENU** → **Communication** → **Network Setting** → **B-RAT**)

Vstupte do kroku menu **1915** a nastavte z numerické klávesnice přenosovou rychlost (baudrate):

0 – pro 9.600 baudů

1 – pro 19.200 baudů

2 – pro 38.400 baudů

3 – pro 57.600 baudů

8. OVĚŘENÍ (CEJCHOVÁNÍ) VÁHY

Pokud je váha používána jako stanovené měřidlo (zejména v obchodním styku), je třeba, aby byla ověřena – jak ukládá Zákon č.505/1990 o metrologii.

Ověření váhy spočívá v přezkoušení jejích vlastností a parametrů a je kromě jiného podmíněno čitelným výrobním (typovým) štítkem, umístěným viditelně na váze. Pokud daná váha splňuje podmínky pro ověření, je označena úředními/zajišťovacími značkami.

Prvotní ověření může provést Český metrologický institut, jako státní metrologický orgán. **EU zkoušku váhy pro posouzení shody**, které rovnocenně nahrazuje **Prvotní ověření**, může provést výrobce váhy (je-li k tomu certifikován).

Při **EU zkoušce váhy pro posouzení shody** se poblíže výrobního štítku vylepí štítek se značkou shody tvořenou označením **CE**, doplňkovým metrologickým označením (písmeno **M** a poslední dvě číslice roku, ve kterém byla značka umístěna na váhu, ohraničené obdélníkem), identifikační číslo oznámeného subjektu (notifikované osoby).

Následné ověření, vždy po dvou letech, může provést pouze Český metrologický institut, nejlépe ve spolupráci s pověřenou servisní firmou, která před ověřením zkontroluje vlastnosti dané váhy a zajistí, aby parametry váhy splňovaly podmínky pro ověření.

Jako úřední/zajišťovací značky jsou aplikovány: Plomba nebo štítek zamezující neoprávněnému přístupu do nastavení váhy. Dále je štítkem přelepen výrobní štítek dané váhy.

Číslo Prohlášení: **002/2016/R0**

Jako výše uvedený dovozce vydáváme toto EU Prohlášení o shodě na odpovědnost dovozce pro výrobky (váhy) **CAS** (výrobce CAS Corporation, Korea) modelových řad:

AP1	Elektronické obchodní váhy s výpočtem ceny
ER-JR, ER Plus	Elektronické obchodní váhy s výpočtem ceny
PR Plus	Elektronické obchodní váhy s výpočtem ceny
SW1, ED, FW500	Elektronické kuchyňské váhy
DB1H, DB2, PB	Elektronické můstkové váhy
EC	Elektronické počítačové váhy
CT100	Elektronické obchodní váhy s tiskem
CL5000, CL7200	Elektronické obchodní váhy s tiskem
CASTON II, III	Elektronické jeřábové váhy
XE600,6000	Elektronické předvážky
EB	Elektronické můstkové váhy s výpočtem ceny

Podle Zákona č. 90/2016 Sb., o posuzování shody stanovených výrobků při jejich dodávání na trh (v platném znění) – výrobek splňuje:

- Směrnice Evropského parlamentu a Rady 2014/31/EU o harmonizaci právních předpisů členských států týkajících se dodávání vah s neautomatickou činností na trh (NAWI)
- Nařízení vlády č. 121/2016 Sb. o posuzování shody vah s neautomatickou činností při jejich dodávání na trh
- ČSN EN 45501 Metrologické aspekty vah s neautomatickou činností

Prověření splnění požadavků uvedené Směrnice 2014/31/EU provedl oznámený subjekt Český metrologický institut, Okružní 31, 63800 Brno, Česká republika, IČ 00177016, jako notifikovaná osoba číslo 1383 a vydal o tom **Certifikát č. 0119-SJ-C001-05** o schválení systému jakosti výše uvedeného výrobce podle modulu D (pro výrobu, výstupní kontrolu a zkoušení).

Podle Zákona č. 22/1997 Sb. O technických požadavcích na výrobky (v platném znění) – výrobek splňuje:

- Směrnice Evropského parlamentu a Rady 2014/30/EU o harmonizaci právních předpisů členských států týkajících se elektromagnetické kompatibility (EMC) a Nařízení vlády 117/2016 Sb. o posuzování shody výrobků z hlediska elektromagnetické kompatibility při jejich dodávání na trh
- Směrnice Evropského parlamentu a Rady 2014/35/EU o harmonizaci právních předpisů členských států týkajících se dodávání elektrických zařízení určených pro používání v určitých mezích napětí (LVD) a Nařízení vlády č. 118/2016 Sb. o posuzování shody elektrických zařízení určených pro používání v určitých mezích napětí při jejich dodávání na trh

Uvedený výrobek (předmět prohlášení) je ve shodě s uvedenými příslušnými harmonizačními právními předpisy Unie. Shoda se prohlašuje na základě použití harmonizované normy (technické specifikace).

V Brně dne 21.4.2016

Zdeněk Zeman, jednatel společnosti



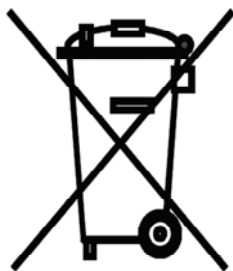
Prohlášení o ekologické likvidaci elektroodpadu

Podle platné legislativy a Zákona č.185/2001Sb. se od 13.8.2005 odpovědnost za nakládání s odpadem z elektrických a elektronických výrobků a financování jeho likvidace převádí zejména na jejich výrobce a dovozce.

Společnost ZEMAN Váhy s.r.o. přispívá na ekologickou likvidaci svých elektrozařízení v rámci kolektivního systému **RETELA**.

Odložením použitého elektrozařízení na správné místo bude umožněno jeho zapojení do procesu ekologického nakládání, řádného zpracování a recyklace.

Nová elektrozařízení jsou značena symbolem přeškrtnuté popelnice (viz. níže) nebo číslem „08/05“.



JAK NAKLÁDAT S VYSLOUŽILÝMI ELEKTROZAŘÍZENÍMI

Pro odkládání (likvidaci) elektrozařízení máte tyto možnosti:

1. Elektroodpad navracejte do místa prodeje, buď přímo na hlavní provozovnu naší firmy ZEMAN Váhy s.r.o. nebo zprostředkovateli prodeje
2. Ponechejte na odkladovém místě ve vašich prostorách a po nahromadění většího množství nás informujte o nutnosti odvozu, který zajistíme
3. Na webových stránkách RETELY www.retela.cz si najdete nejbližší veřejné sběrné místo a zde dosloužilé zařízení bezplatně odložíte

Prohlášení o nakládání s obaly

Podle platné legislativy a Zákona č.477/2001Sb. se od 28.3.2002 odpovědnost za nakládání s obaly a financování jeho likvidace převádí zejména na jejich výrobce a dovozce.

Společnost ZEMAN Váhy s.r.o. přispívá na ekologickou likvidaci svých obalů v rámci kolektivního systému **EKO-KOM** pod klientským číslem EK-F00040720.

Obaly spadají do systému zpětného odběru, aby se mohly co neekonomičtěji a neekologičtěji recyklací opětovně využívat.

Odložením použitých obalů na správné místo bude umožněno jeho zapojení do procesu ekologického nakládání, řádného zpracování a recyklace.

Recyklovatelné obaly jsou označeny značkou **ZELENÝ BOD** (viz. níže); tato značka je ochrannou známkou.

Označení obalu značkou ZELENÝ BOD znamená, že za tento obal byl uhrazen finanční příspěvek organizaci zajišťující zpětný odběr a využití obalového odpadu v souladu se Směrnicí ES 94/62.



JAK NAKLÁDAT S OBALY

Pro odkládání (likvidaci) obalů máte tyto možnosti:

1. Zapojte se do třídění komunálního odpadu a navracejte obaly do sběrného dvora
2. Nepotřebné obaly odevzdejte do výkupu druhotných surovin

Více informací naleznete na www.ekokom.cz .